

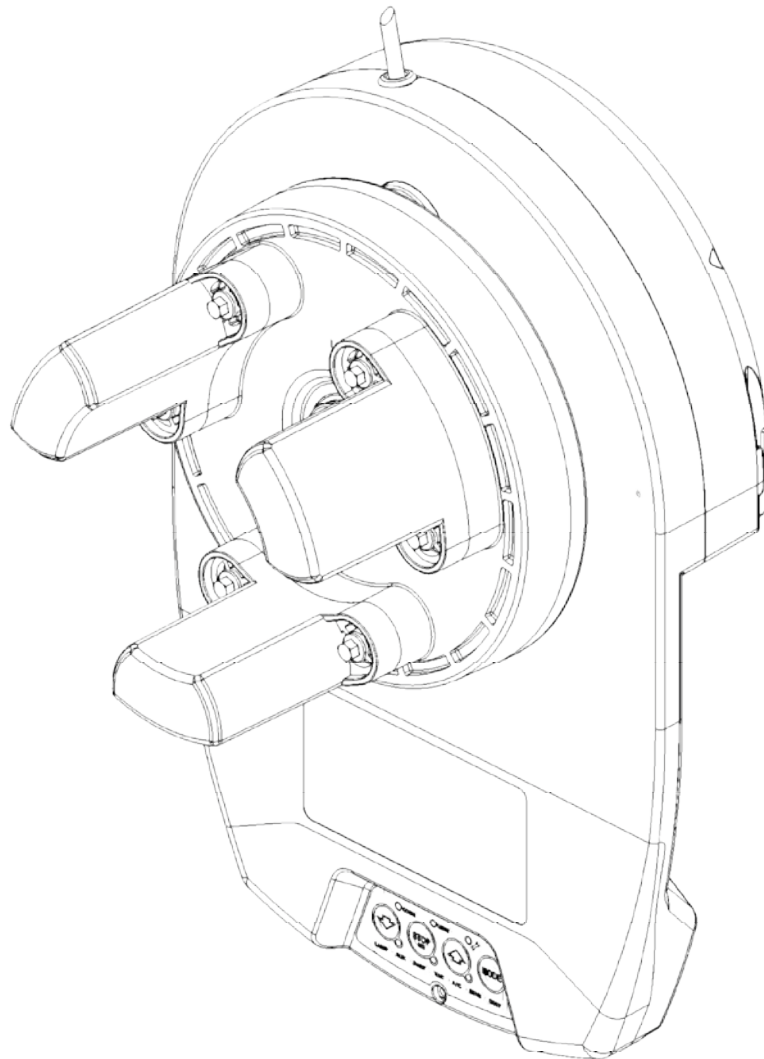
GDO-12 HiRO

High Rolling Door Opener

Instruction Manual (Instruction d'Installation)



Conforms to:
ANSI/CAN/UL325
Tested to comply
with Part 15 of the
FCC Rules



MODELS: GDO-12V1AM

FOR LIGHT-DUTY COMMERCIAL DOOR USE ONLY



GDO-12 HiRO

High Roll Up Garage Door Opener

Contents

1. Safety Information	4	6.6 Safety Testing & Auto-Close	15
2. Sécurité	5	6.6.1 Testing Close Cycle	15
3. System Specifications	6	6.6.2 Testing Open Cycle	15
4. Kit Contents	7	6.6.3 Auto-Close	15
5. Operator Safety & Security	8	6.7 Coding Transmitters	16
5.1 Your Door CAN NOT be used by the opener when:	8	6.7.1 Transmitter Button to Operate Door	17
5.2 Your Door CAN be used when:	8	6.7.2 Installation of the Wall Mounted Transmitter	17
5.3 To Disengage the Opener:	8	6.7.3 Erasing Programmed Codes	17
5.4 To Re-Engage the Opener:	8	6.7.4 Selecting The Function To Be Coded	18
6. Installation Instructions	9	6.7.5 Activate Remote Code Set Mode	18
6.1 Pre-Installation Requirements	10	6.8 Attach Warning Labels	18
6.1.1 Door Operation	10	7. Operation Instructions	19
6.1.2 Unsuitable Door Types	10	7.1 How to Use Your Operator	20
6.1.3 Position	10	7.1.1 How To Operate the opener:	20
6.1.4 Power Supply	10	7.1.2 Replacing the Battery: 3V Lithium Battery CR2032.	20
6.1.5 Sideroom	10	7.2 User Operating Controls	21
6.1.6 Forks	10	7.3 Door Status Indicators	21
6.2 Door Preparation	11	7.4 Disposal of Batteries	22
6.2.1 Preparation	11	8. User Maintenance Instruction	23
6.2.2 Pinning the Door to the drum:	11	8.1 Door Maintenance	23
6.2.3 Door prop preparation	11	8.2 If You Need a Service Call	23
6.3 Fitting the Opener	12	9. Troubleshooting	24
6.4 Safety Beam Installation	13	10. Appendix	25
6.4.1 Safety Infra-Red Beam Kit (P/N 62047)	13	A - Adjustment Mode Parameters	25
6.4.2 Assembling the Mounting Bracket	13	B - Setting the PART (Partial) Mode position	25
6.4.3 Aligning the Transmitter and receiver	13	C - LED Status	26
6.5 Setting Speed and Limits	14	D - Setting Limits via Transmitter	27
6.5.1 Set the Limit Positions and adjust drive speed:	14	E - Additional Transmitter Functions	28
6.5.2 Clearing the Door Limit Positions	14		
6.5.3 Re-profiling the Door	14		

1. Safety Information



WARNING! It is vital for the safety of persons to follow all instructions. Failure to comply with the installation instructions and the safety warnings may result in serious personal injury and/or property and remote control opener damage. Please save these instructions for future reference.

- This operator should be installed in accordance with relevant US and Canada Standards.
- **To reduce the risk of injury to persons – Use this operator only with a rolling door.** The drive must not be used with a door incorporating a wicket door, unless the drive cannot be operated with the wicket door open.
- All warning signs and placards must be installed where visible in the area of the door.
- This operator is a plug in domestic appliance and is designed for indoor use only. It must be installed in a dry position that is protected from the weather.
- Door must have Safety Beams fitted.
- Activate the operator only when the garage door is in full view, free of obstructions and with the operator properly adjusted.
- The network device allows for operation of the door when not in line-of-sight of the door and operator. Therefore the door may operate unexpectedly, therefore do not allow anything to stay in or near the path of the door.
- Watch the moving door and keep people away until the door is completely opened or closed.



ELECTROCUTION: To reduce the risk of electric shock, this equipment has a grounding type plug that has a third (grounding) pin. This plug will only fit into a grounding type outlet. If the plug does not fit into the outlet, contact a qualified electrician to install the proper outlet. Do not change the plug in any way. This operator is not equipped for permanent wiring. Contact a qualified electrician to install a suitable receptacle if one is not available.

- Installation and wiring must be in compliance with your local building and electrical codes.
- If the power cord is damaged, it must be replaced by the manufacturer, its service agent or a similarly qualified person in order to avoid a hazard.
- Connect the power cord only to properly earthed mains. If an extension lead must be used, make sure it is a 3-core lead and approved to 7 amp capacity.
- This unit is not user serviceable. Unplug the power cord before removing the cover. Ensure that the power cord is attached clear of all moving parts. Ignoring these instructions can cause electric shock.

Please read these important safety rules

These safety alert symbols indicate a personal safety or property damage instruction exists. **READ THESE INSTRUCTIONS CAREFULLY.**

This automatic garage door operator is designed and tested to offer safe service provided it is installed and operated in strict accordance with the following safety rules. Failure to comply with the installation instructions and the safety warnings may result in death, serious personal injury and/or property damage.



CAUTION:

- If your garage has no pedestrian entrance door, an emergency access device should be installed. This accessory allows manual operation of the garage door from outside in case of power failure.
- Keep the garage door balanced. Sticking or binding doors must be repaired. Garage doors, door springs, brackets and their hardware are under extreme tension and can cause serious personal injury. Do not attempt any garage door adjustment. Do not use if repair or adjustment is needed. Call for professional garage door service.
- Position the Garage Door Operator so that the power plug is accessible when inserted into the power outlet.
- Install the wall transmitter in a location where the garage door is visible, but out of the reach of children at a height of at least 5 feet (1.53m).
- To avoid serious personal injury from entanglement, remove all unnecessary ropes or chains and disable any equipment such as locks which are not needed for powered operation.
- Do not wear rings, watches or loose clothing while installing or servicing a garage door operator.
- Ensure ladder is the correct type for the job and is on flat ground. We recommend the user has 3 points of contact while on ladder.
- Activate the operator only when the garage door is in full view, free of obstructions and with the operator properly adjusted.
- The operator is not intended for use by young children or infirm persons without supervision.
- Keep transmitters away from children.
- Do not allow children to play with door controls.

2. Sécurité



AVERTISSEMENT ! pour la sécurité des usagers, il est essentiel de suivre toutes les instructions. Le non-respect des instructions d'installation et des avertissements de sécurité peut causer de graves blessures et/ou endommager l'appareil et la télécommande. Conservez ces instructions en lieu sûr.

- Cet appareil doit être installé conformément aux normes US et canadiennes en vigueur.
- Pour réduire les risques d'accident, n'utiliser cet appareil qu'avec une porte de garage enroulable. Ce moteur ne doit pas être utilisé avec une porte de garage avec portillon, à moins que le moteur ne puisse fonctionner quand le portillon est ouvert.
- Toutes les étiquettes et les panneaux de mise en grade doivent être installés à un endroit visible près de la porte.
- Cet appareil est un accessoire domestique conçu pour être utilisé uniquement à l'intérieur. Il doit être installé au sec et à l'abri des intempéries.
- La porte doit être équipée de faisceaux de sécurité.
- Activez l'appareil uniquement lorsque la porte du garage est à la vue, exempte d'obstacles et avec l'appareil bien réglé.
- La télécommande radio permet d'actionner la porte lorsque l'utilisateur est hors de la ligne de vue de la porte et de l'appareil. En conséquence, la porte risque de s'ouvrir ou se fermer inopinément et vous devez éviter de laisser des objets sur sa course ou à proximité.
- Suivez la porte pendant l'ouverture ou la fermeture, et veillez à ce que personne ne se trouve à proximité tant qu'elle n'est pas complètement ouverte ou fermée.



ÉLECTROCUTION : Pour réduire les risques d'électrocution, cet appareil est équipé d'une fiche avec broche de mise à la terre. Cette fiche ne peut être branchée que dans une prise avec mise à la terre. S'il n'est pas possible de la brancher dans la prise, faites poser une prise appropriée par un électricien qualifié. Ne pas modifier la fiche. Ce matériel est pas équipé pour le câblage permanent. En l'absence de réceptacle approprié, contactez un électricien qualifié pour en installer un.

- L'installation et le câblage doivent être effectués conformément aux codes de la construction et de l'électricité en vigueur.
- Si le cordon électrique est abîmé, il doit être remplacé par le fabricant, son SAV agréé ou un technicien qualifié.
- Branchez le cordon électrique uniquement à une prise secteur dûment reliée à la terre. Si vous devez utiliser une rallonge, assurez-vous qu'elle est tripolaire et d'une capacité de 7 ampères.
- Cet appareil n'est pas réparable par l'utilisateur. Avant de retirer le capot, débranchez le cordon électrique. Assurez-vous qu'il ne risque pas d'entrer en contact avec des pièces en mouvement. Le non-respect de ces instructions peut avoir une électrocution pour conséquence.

Lisez attentivement ces règles de sécurité.

Ces pictogrammes indiquent une consigne de sécurité pour les personnes ou les biens. **LISEZ CES INSTRUCTIONS ATTENTIVEMENT.**

Cette commande automatique pour porte de garage est conçue et testée pour fonctionner en toute sécurité. Pour ce faire, elle doit être installée et utilisée dans le strict respect des règles de sécurité suivantes. Le non-respect des instructions d'installation et des avertissements présente un risque de mort, de blessure grave et/ou de préjudice pour les biens.



PRUDENCE :

- Si votre garage ne comporte pas de porte pour piétons, il convient d'installer un dispositif d'accès d'urgence. Cet accessoire permet d'actionner la porte de garage manuellement de l'extérieur en cas de panne d'électricité.
- Veillez à ce que la porte du garage soit bien équilibrée. Si une porte reste « collée » ou qu'elle « accroche », elle doit être réparée. Les portes de garage, les ressorts de porte, les pattes de fixation et les éléments matériels sont soumis à une tension extrême et peuvent blesser gravement. Ne tentez pas de régler la porte de garage par vous-même. Ne l'utilisez pas si une réparation ou un réglage est nécessaire. Faites appel à un technicien spécialisé.
- Positionnez le dispositif de commande de manière à ce que la prise de courant soit accessible lorsqu'elle est branchée.
- Installez l'émetteur mural à un emplacement où la porte du garage est visible, mais hors de portée des enfants, à une hauteur d'au moins 1,50 m.
- Rangez cordes et chaînes pour éviter de vous blesser, et désactivez les serrures et autres équipements qui ne sont pas nécessaires pour une utilisation sous tension.
- Pendant l'installation ou la réparation d'un dispositif de commande de porte de garage, retirez bijoux et montre, et attachez vos vêtements.
- Utilisez un escabeau adéquat et stable. Lorsque l'utilisateur se tient sur un escabeau, il est conseillé de veiller à ce que les points de contact soient au nombre de trois.
- Activez l'appareil uniquement lorsque la porte du garage est à la vue, exempte d'obstacles et avec l'appareil bien réglé.
- L'appareil ne doit pas être utilisé sans supervision par de jeunes enfants ou des personnes infirmes.
- Les émetteurs doivent rester hors de portée des enfants.
- N'autorisez pas les enfants à jouer avec les commandes de porte.

3. System Specifications

Technical Specifications	GDO-12V1AM
Input voltage	120V
Frequency	60Hz
Current (max):	2A
Maximum pull force	400N
Type of door: Max curtain weight: Maximum door area (wind-lock): Maximum door area: Door must be well balanced and able to be operated by hand, as per warranty conditions and standard UL 325	Rolling Sheet Door 352 lbs 236ft ² * 301ft ²
Minimum sideroom	3 3/4"
Receiver type	Multi-frequency UHF
Receiver code storage capacity	64 x 4-button Transmitters
Number of code combinations	Over 100 billion random codes
Transmitter battery	CR2032 (3 Volts)
Courtesy light	LED (Light Emitting Diodes)
Battery backup	Battery compatible, (requires optional Battery Backup kit)
Network connectivity	Network compatible, (requires optional Smart Phone Control Kit)
Type of entrapment protection	Photo Electric Beam

*: Windy conditions can activate the obstruction feature of the opener.

4. Kit Contents

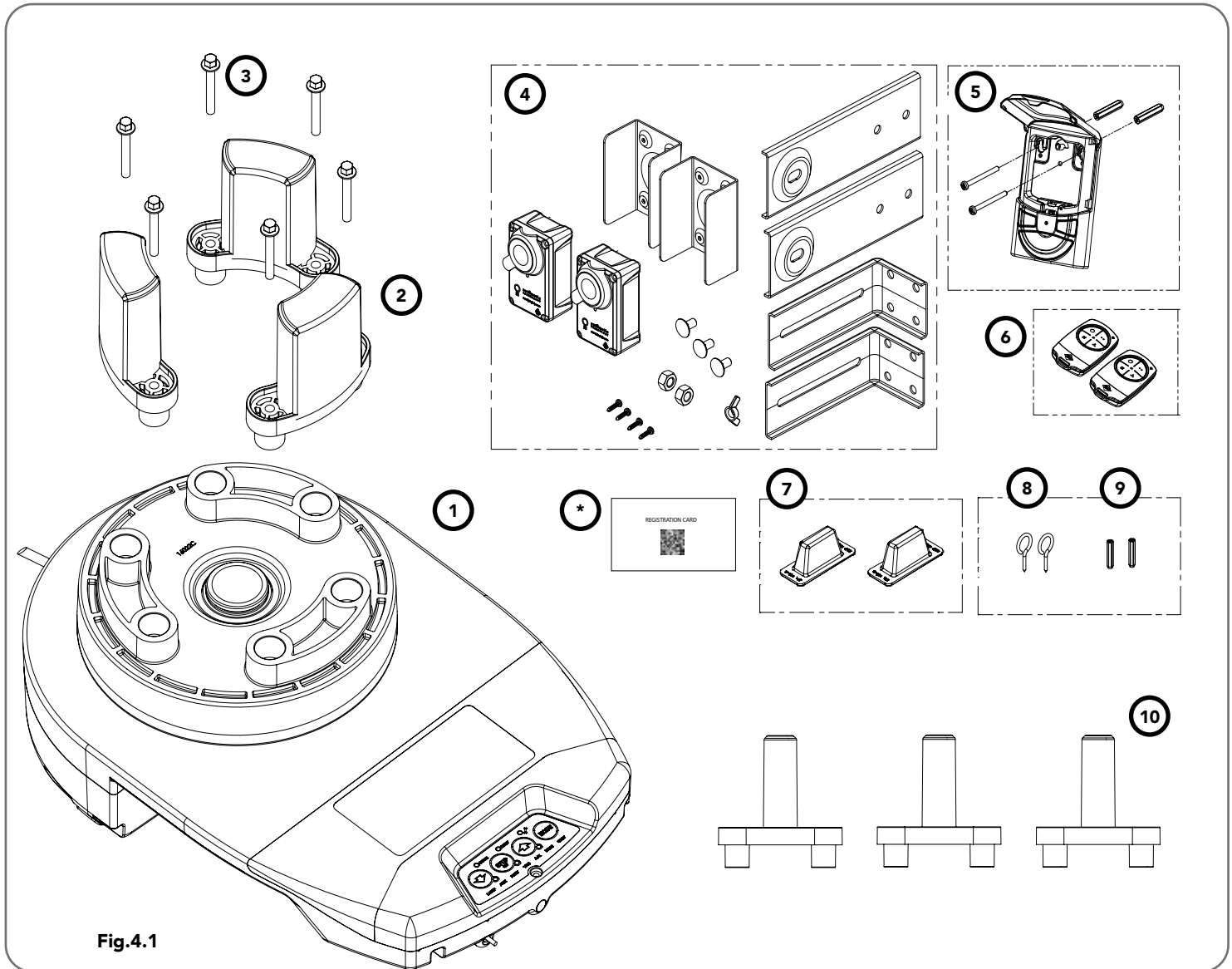


Fig.4.1

4.1 Kit Contents

ITEM	DESCRIPTION	QTY
1	GDO-12 POWER DRIVE UNIT	1
2	JANUS INTERNAL GEAR ADAPTOR	3
3	HEX SERRATION HEAD SCREW M6 X 20	6
4	SAFETY BEAM KIT	1
5	PREMIUM WALL CONTROL	1
6	REMOTE CONTROL TRANSMITTER	2
7	LOCKING BAR COVERS	2
GUIDE PACK VR12		
8	SCREW-EYE	2
9	PLASTIC WALL PLUG 6.9 X 25 (1")	2
ALTERNATIVE FORKS		
10	UNIVERSAL INTERNAL GEAR ADAPTOR	3

* REGISTRATION CARD (Please retain for optional smart phone control kit)

5. Operator Safety & Security

5.1 Your Door CAN NOT be used by the opener when:

- There is a locking device installed.
- There is a power failure.

5.2 Your Door CAN be used when:

- There is an emergency, by disengaging the opener.
- There is a power failure, by disengaging the opener.

5.3 To Disengage the Opener:

- It is recommended to do so with the door in the closed position.
- Pull down on the manual release cord, until you hear a click.
- Move the door manually.



CAUTION: When the opener is manually disengaged, the door is no longer locked. To lock the door manually, re-engage the opener after the door is closed.



ATTENTION: Ne pas utiliser la poignée de chaîne pour ouvrir la porte. Le non-respect de cette consigne peut provoquer des blessures graves.

5.4 To Re-Engage the Opener:

- Check the door has not been locked by a locking device.
- Pull down on the manual release cord, until you hear a click.
- The door will now operate from the opener.



WARNING! Please test the manual release mechanism to ensure that the manual release is easy to operate. No more than 44lb (20kg) of force should be required to disengage the door using the manual release cord. If excessive force is required reset the close limit position (Section 6.7.3 Resetting Door Limits).



AVERTISSEMENT! Tester le dispositif de déclenchement manuel afin de s'assurer que le système se désengage facilement. Ne pas exercer une force de plus de 44lb (20kg) pour désengager la porte en tirant sur le cordon. Si la force à appliquer est excessive, il faudra re-paramétrer le réglage de fin de course.

MANUAL RELEASE

WARNING! When operating the manual release (while the door is open) the door may fall rapidly due to weak or broken springs, or due to being improperly balanced.
Do not disengage the operator to manual operation with children/persons or any objects including motor vehicles within the doorway.

IN THE EVENT THE DOOR BECOMES OBSTRUCTED DETACH DOOR FROM OPERATOR AS FOLLOWS:

1. TO DISENGAGE:
PULL HANDLE DOWN & RELEASE

SI LA PORTE EST BLOQUÉE, DÉTACHEZ-LA DU DISPOSITIF DE COMMANDE EN PROCÉDANT COMME SUIT :

1. POUR DÉBLOQUER:
TIRER VERS LE BAS ET RELACHER

2. TO RE-ENGAGE: REPEAT ACTION

2. POUR LA RÉENGAGER:
RÉPÉTER LE MOUVEMENT

PULL HANDLE
↓
TIRER LA POIGNEE

AVERTISSEMENT : Lorsque vous utilisez le déclenchement manuel (alors que la porte est ouverte), la porte peut tomber rapidement si les ressorts sont fatigués ou brisés, ou parce qu'elle est mal équilibrée.
NE PAS désengager l'opérateur en mode manuel lorsque des enfants/personnes, ou des objets tels que des véhicules à moteur, sont dans le passage.

DÉBLOCAGE MANUEL

6. Installation Instructions

IMPORTANT INSTALLATION INSTRUCTIONS.

WARNING - To reduce the risk of severe injury or death:

- (1) READ AND FOLLOW ALL INSTALLATION INSTRUCTIONS.
- (2) Install only on a properly operating and balanced sheet door. An improperly balanced door has the potential to inflict severe injury. Have a qualified service person make repairs to cables, spring assemblies, and other hardware before installing the opener.
- (3) Remove all pull ropes and remove or make inoperative, all locks connected to the sheet door before installing opener.
- (4) Where possible, install the door opener 2.14m (7 feet) or more above the floor. For products having an emergency release, mount the emergency release 1.83m (6 feet) above the floor and avoiding contact with vehicles to avoid accidental release.
- (5) Do NOT connect the opener door operator to source of power until instructed to do so.
- (6) Locate the control button:
 - (i) within sight of door,
 - (ii) at a minimum height of 1.53m (5 feet) above floors, landings, steps or any other adjacent walking surface so small children are not able to reach it, and
 - (iii) away from all moving parts of the door.
- (7) Install the Entrapment Warning Label next to the control button in a prominent location.
- (8) After installing the opener, the door must reverse within 2 seconds when it contacts a 1 1/2-inch high object (or a 2 by 4 board laid flat) on the floor.
- (9) For products having a manual release, instruct the end user on the operation of the manual release.
- (10) The following wiring instructions:
 - (i) "This operator is not equipped for permanent wiring. Contact licensed electrician to install a suitable receptacle if one is not available." and;
 - (ii) "TO REDUCE THE RISK OF ELECTRIC SHOCK, THIS EQUIPMENT HAS A GROUNDING TYPE PLUG THAT HAS A THIRD (GROUNDING) PIN. THIS PLUG WILL ONLY FIT INTO A GROUNDING TYPE OUTLET. IF THE PLUG DOES NOT FIT INTO THE OUTLET, CONTACT A QUALIFIED ELECTRICIAN TO INSTALL THE PROPER OUTLET. DO NOT CHANGE THE PLUG IN ANY WAY."

IMPORTANT - NOTICE D'INSTALLATION.

AVERTISSEMENT - POUR RÉDUIRE LES RISQUES DE BLESSURES GRAVES OU DE MORT :

- (1) LISEZ CETTE NOTICE ET CONFORMEZ-VOUS AUX INSTRUCTIONS.
- (2) NE POSEZ CET OUVERTE-PORTE QUE SUR UNE PORTE DE GARAGE CORRECTEMENT ÉQUILIBRÉE. UNE PORTE MAL ÉQUILIBRÉE PEUT CAUSER DES BLESSURES GRAVES. CONFIEZ LA RÉPARATION DES CÂBLES, DES RESSORTS ET DE TOUT AUTRE ÉLÉMENT À UN TECHNICIEN QUALIFIÉ AVANT D'ENTREPRENDRE L'INSTALLATION.
- (3) ENLEVEZ LES CORDES ET ENLEVEZ OU NEUTRALISEZ TOUT DISPOSITIF DE VERROUILLAGE SOLIDAIRE DE LA PORTE DE GARAGE AVANT L'INSTALLATION.
- (4) DANS LA MESURE DU POSSIBLE, INSTALLEZ L'OUVERTE-PORTE À AU MOINS 2.14M (7 PI) DU SOL. POSEZ LE DISPOSITIF DE DÉSACCOUPLEMENT D'URGENCE À AU MOINS 1.83M (6 PI) DU SOL EN ÉVITANT LE CONTACT AVEC DES VÉHICULES POUR ÉVITER TOUT DÉCLENCHEMENT ACCIDENTEL.
- (5) NE BRANCHEZ PAS L'OUVERTE-PORTE AVANT D'Y ÊTRE AUTORISÉ PAR LA NOTICE.
- (6) INSTALLEZ LE BOUTON DE COMMANDE:
 - (I) À UN ENDROIT QUE L'ON PEUT VOIR DE L'EMBRASURE DE LA PORTE ;
 - (II) À UNE HAUTEUR MINIMALE DE 1.53M (5 PI) DU SOL - AFIN QUE LES JEUNES ENFANTS NE PUISSENT PAS L'ATTEINDRE,
 - (III) À L'ÉCART DES PIÈCES MOBILES DE LA PORTE.
- (7) APOSEZ L'ÉTIQUETTE DE MISE EN GARDE RELATIVE AU DANGER DE HAPPEMENT À PROXIMITÉ DE BOUTON DE COMMANDE ET L'ÉTIQUETTE RELATIVE AU RÉGLAGE DE LA COMMANDE À UN EMPLACEMENT EN ÉVIDENCE - PAR EXEMPLE SUR LA PAROI INTÉRIEURE DE LA PORTE DE GARAGE OU SELON LES INSTRUCTIONS DE LA NOTICE D'INSTALLATION.
- (8) UNE FOIS L'OUVERTE-PORTE INSTALLÉ, LE SENS DE LA COURSE DOIT S'INVERSER LORSQUE LA PORTE ENTRE EN CONTACT AVEC UN OBJET D'UNE HAUTEUR DE 38 MM (1 1/2 PO) (OU UN MADRIER DE 2 X 4 PO DE SECTION, À PLAT) POSÉ SUR LE SOL.
- (9) Pour les produits munis d'un dispositif de desaccouplement manuel, indiquez à l'utilisateur final la procédure d'utilisation du dispositif.
- (10) Les instructions de câblage suivantes:
 - (i) "Cet operateur est pas equipe pour le cablage permenant. Contactez un electricien qualifie pour installer un receipt approprié si l'on est pas disponible."
 - (II) POUR RÉDUIRE LES RISQUES D'ÉLECTROCUTION, CET APPAREIL EST ÉQUIPÉ D'UNE FICHE AVEC BROCHE DE MISE À LA TERRE. CETTE FICHE NE PEUT ÊTRE BRANCHÉE QUE DANS UNE PRISE AVEC MISE À LA TERRE. S'IL N'EST PAS POSSIBLE DE LA BRANCHER DANS LA PRISE, FAITES POSER UNE PRISE APPROPRIÉE PAR UN ÉLECTRICIEN QUALIFIÉ. NE PAS MODIFIER LA FICHE

6.1 Pre-Installation Requirements



WARNING! It is vital for the safety of persons to follow all instructions. Failure to comply with the installation instructions and the safety warnings may result in serious personal injury and/or property and remote control opener damage.

AVERTISSEMENT! pour la sécurité des usagers, il est essentiel de suivre toutes les instructions. Le non-respect des instructions d'installation et des avertissements de sécurité peut causer de graves blessures et/ou endommager l'appareil et la télécommande.

NOTE: Planetary chain equipment must be removed from the door prior to installation of GDO-12V1 HiRo™.

6.1.1 Door Operation

The door must be in good operating condition. The maximum effort to move the door up or down, from stationary, should not exceed 200 Newtons (44 lb force) at the bottom rail.

Lift the door to about halfway. When released, the door should stay in place supported entirely by its springs. Raise and lower the door to check for binding or sticking.

The door may need to be serviced to meet these requirements – refer to the door manufacturer's servicing instructions or contact an authorised dealer.

6.1.2 Unsuitable Door Types

The fitting of an opener to doors with removable mullions or doors incorporating a wicket door is not recommended (Fig. 6.1.1).

6.1.3 Position

The opener can be installed on either the right or left hand side of the door (when viewed from inside the garage). The opener is factory set for right hand side installation.

This opener must be installed in a dry position that is protected from the weather. Moisture or corrosion damage is not covered by the Warranty.

6.1.4 Power Supply

Properly earthed 3 pin single-phase power is required.



ELECTROCUTION! This operator is not equipped for permanent wiring. Contact a qualified electrician to install a suitable receptacle if one is not available.

ÉLECTROCUTION! Ce dispositif d'ouverture n'est pas conçu pour un câblage permanent. En l'absence de réceptacle approprié, contactez un électricien qualifié pour en installer un.



CAUTION: Do not connect opener to power source until instructed to do so.

ATTENTION: Ne branchez pas l'ouvre-porte avant d'y être autorisé par la notice.

6.1.5 Sideroom

The minimum sideroom required from the edge of the door curtain is $3\frac{3}{4}$ " to the inside of the door bracket, and $6\frac{1}{2}$ " to the wall. If the Battery Backup is to be fitted, at least $8\frac{1}{4}$ " to the bracket is required.

Therefore the recommended sideroom from the edge of the door curtain is 130mm to the inside of the door bracket, and 10" to the wall as per diagram (Fig 6.1.2) Please refer to Fig 6.1.3 for Windlock Doors.

NOTE: The door axle diameter must not exceed $1\frac{3}{8}$ ".

6.1.6 Forks

Attach and secure the three (3) forks (2) or (10) with the six (6) hex serration head screws (3) to the drive unit (1) (Fig. 6.1.3). All forks must be used and properly engaged into the drum of the door for the opener to work effectively.



Fig 6.1.1

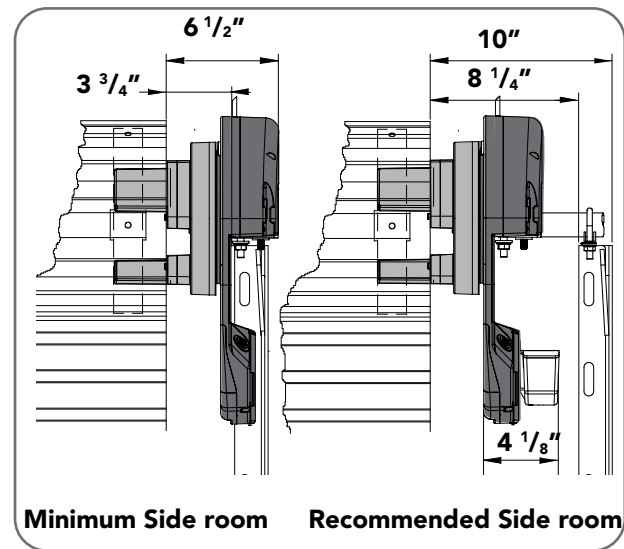


Fig 6.1.2

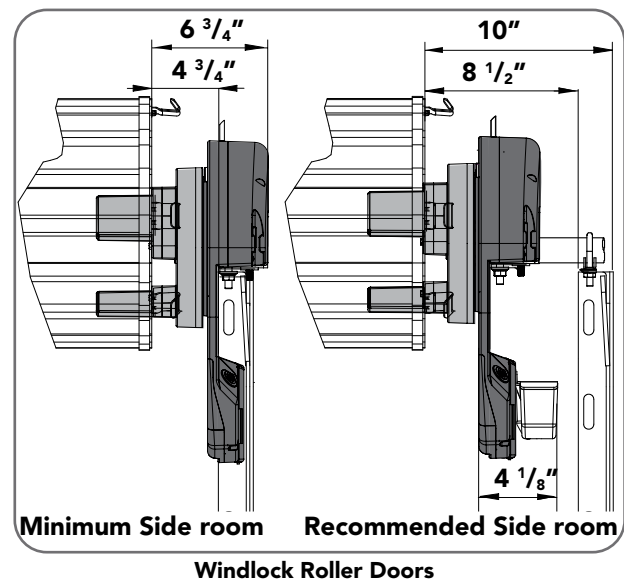


Fig 6.1.3

6.2 Door Preparation

6.2.1 Preparation

- a. Check the door's operation:
 - i. The door must travel smoothly and be easy to operate by hand.
 - ii. Adjust any tight or twisted guides.
 - iii. Clean the guides if there is any oil or wax present using a suitable white spirit. The only lubricant suitable for use on door guides is silicon spray. DO NOT use WD-40, RP-7, petroleum grease, or similar.
- b. Install the locking bar covers (7) if there are locking bar holes in the guides.
- c. Affix the warning labels supplied with this opener in a prominent place where they are clearly visible.
- d. Choose the side where the opener will be installed ensuring there is sufficient sideroom.

Check that the door is still balanced and smooth to operate. If it is not, the door may require servicing (refer to door manufacturer's instructions).

6.2.2 Pinning the Door to the drum:

Pinning the door's curtain to its drum maintains security when the opener is closed. If the curtain is not pinned the door can be partially opened manually.

- a. Fully close the door.
- b. Mark a minimum of two (2) drill holes on the drum to each end of the door (Fig. 6.2.1).
- c. Drill holes using 3.2mm (1/8") drill bit.
- d. Fit M10 x 32mm screws and washers (not supplied) to each of the four (4) holes. This screw should be positioned as low as possible in the groove, but make sure that it does not alter the curtain's normal lead in to the guide.

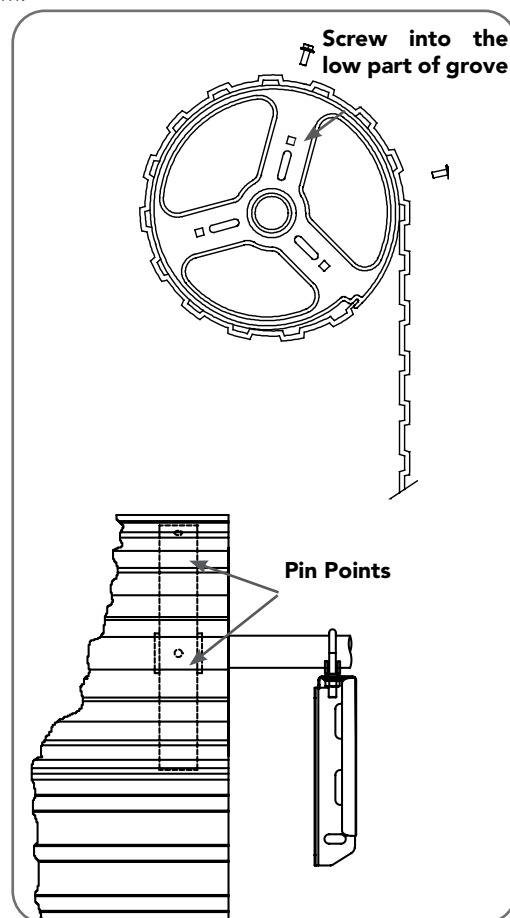
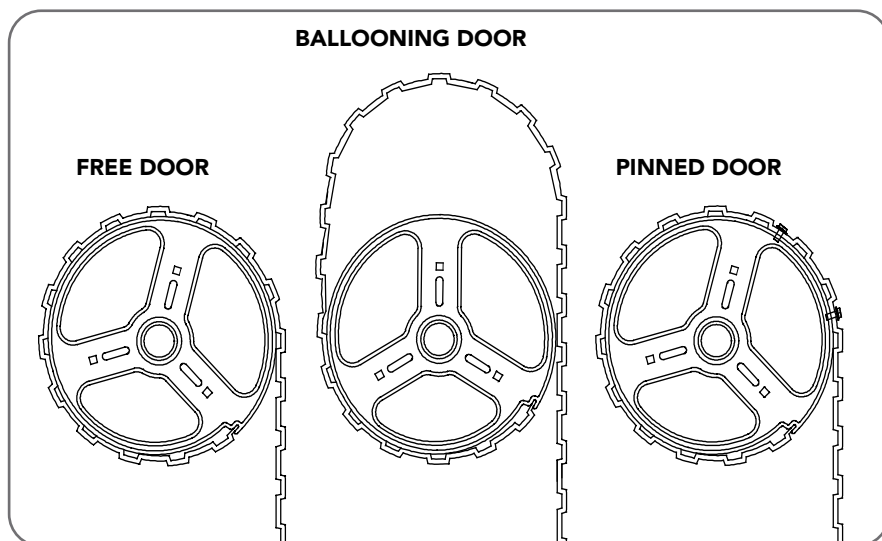


Fig 6.2.1

6.2.3 Door prop preparation

- a. At the end opposite to where the opener will be fitted, check that each nut securing the door axle, is tightened (to a torque setting of 40Nm) to the bracket. (Fig. 6.2)
- b. Open the door completely and tie safety ropes around the door roll approximately 300 mm from each end. Do not tie the ropes too tight as damage to the curtain may ensue.
- c. At the end where the opener is to be fitted, support the door with a safe and suitable lifter.



WARNING! Make sure the prop is snug under the door and is stable.

AVERTISSEMENT! Vérifier que le support est positionné correctement sous la porte et ne risque pas de tomber.

- d. At the end where the opener will be fitted, use pen to mark the position of the saddle on the door bracket and the position of the door bracket on the wall to assist in reassembling.
- e. Remove the bolts and saddle from the door bracket.
- f. Raise the door off the door bracket and secure in the support.

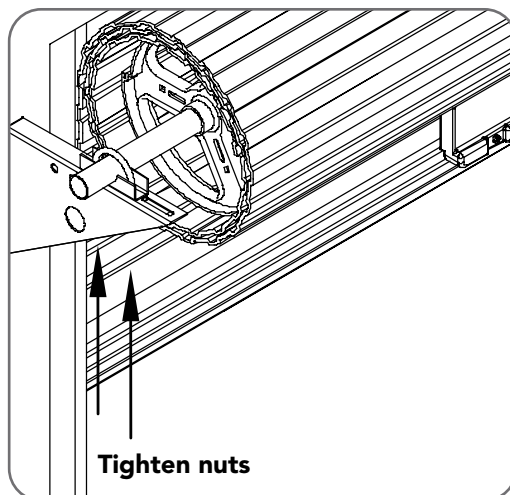


Fig 6.2.2

NOTE - For minimum sideroom installations, the door may have to be taken down.

6.3 Fitting the Opener

6.3.1 Mounting The Opener

- Check the drive gear rotates freely, by pulling the string handle down (there will be a click) to disengage opener. Then move the forks from side to side by hand
- Slide the opener over the door axle and into the drum of the door (**Fig. 6.3**).
- Ensure the internal gear is pushed in as far as possible (without interfering with the door curtain) and that the door drum's wheel spokes are completely between the opener's drive forks.
- Evenly tighten the supplied nuts on the clamp assembly of the opener to a torque setting of 40Nm.
- Remove the safety rope and door stand or prop.
- Connect the power cord to a suitable powerpoint, but **DO NOT** switch on.
- Secure the power cord away from any moving object (e.g the door) with the cable clip supplied.
- With the opener still disengaged, pull the door up and down to make sure it runs freely.

NOTE - If the manual release handle is more than 6 feet from floor level when the opener is installed, extend the handle to a height less than 6 feet.

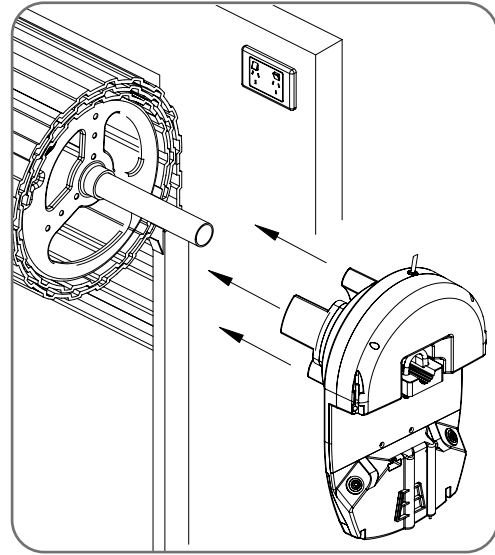


Fig 6.3



WARNING! The opener must not be used with a door incorporating a wicket door.
AVERTISSEMENT! Ce moteur ne doit pas être utilisé avec une porte de garage avec portillon



WARNING! Garage doors, door springs, brackets and their hardware are under extreme tension and can cause serious personal injury. Do not attempt any garage door adjustment.

AVERTISSEMENT! Les portes de garage, les ressorts de porte, les pattes de fixation et les éléments matériels sont soumis à une tension extrême et peuvent blesser gravement. Ne tentez pas de régler la porte de garage par vous-même.

6.4 Safety Beam Installation

IMPORTANT NOTE: The Safety Beam must be installed and connected before the travel limits are set.

ATTENTION: Le faisceau de sécurité doit être installé et connecté avant de définir les fins de course.

6.4.1 Safety Infra-Red Beam Kit (P/N 62047)

A Safety Beam extends across the door opening. This Safety Beam is designed to detect an obstruction while the door is closing and to send a signal to the door operator to reverse or stop the door movement. **Install the Safety Beam indoor only.**

6.4.2 Assembling the Mounting Bracket

- Place the round screw (3) through the Bracket (5). Attach the Safety Beam Transmitter (TX) using four (4) M3 x 5 Taptite screws (4) (Fig. 6.4.1).
- Connect the mounting bracket (2) to the Bracket (5) using the wing nut (8) onto the round screw (3). Secure the adjustment bracket (6) to the mounting bracket (2) using two (2) screws (3) and nuts (7).
- Repeat steps (a) and (b) to assemble the Safety Beam Receiver (RX).
- Locate the Safety Beam in a strategic location in the door opening. **We recommend** that the sensor is placed no higher than 6" and no lower than 5" above the floor level. The mounting surface should be rigid.

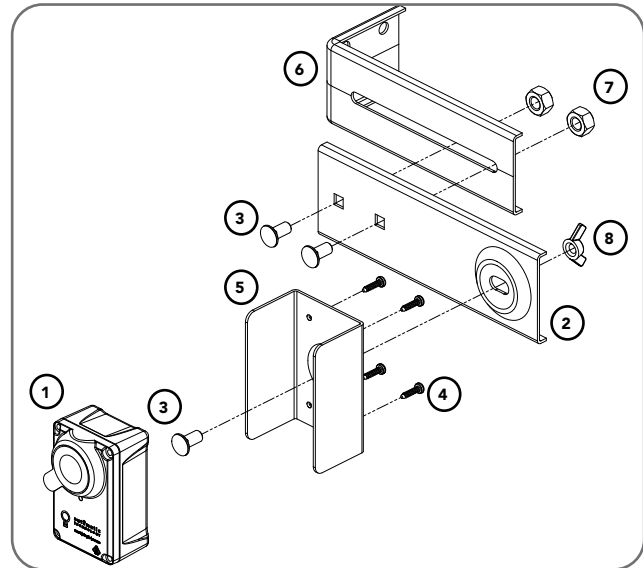


Fig.6.4.1

6.4.3 Aligning the Transmitter and receiver

- Wire the PE Beams as per Wiring Diagram (Fig. 6.4.2).
- Power up the opener with the safety beams connected. The green LED on the transmitter should turn ON to indicate power is present.
- If the receiver is connected to power and the red LED is flashing while the green LED on the transmitter is on, the transmitter and receiver are not aligned.
- Make horizontal and/or vertical adjustment on the transmitter and/or the receiver (Fig 6.4.3) until the red LED on the receiver turns on, indicating alignment.

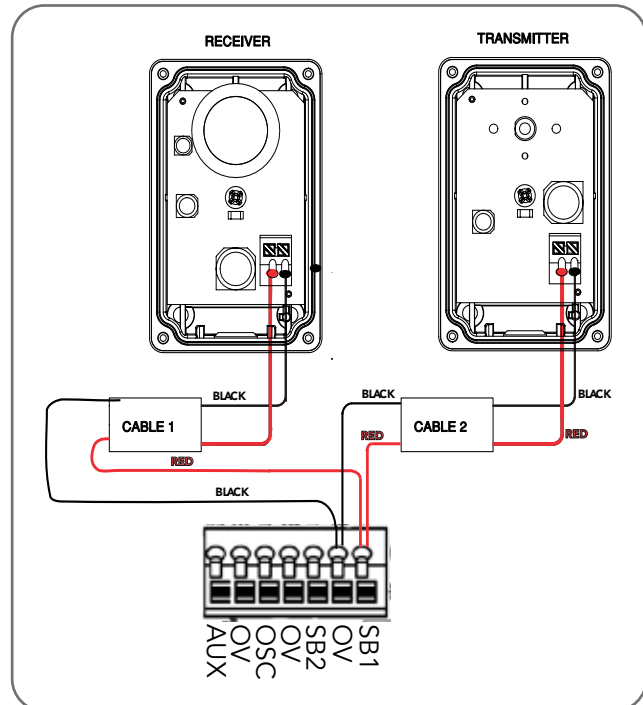


Fig.6.4.2



WARNING: When the Safety Beam is fitted, the doorway must be clear of all obstructions and persons at all times. Incorrect location of the safety beams may not give safety protection at all times. Check to make sure that the height of the beam gives maximum protection.

AVERTISSEMENT: Lorsque le faisceau de sécurité est en place, le passage doit être dégagé en permanence. Si le faisceau est mal placé, la sécurité ne peut pas être assurée correctement. Assurez-vous que la hauteur du faisceau assure une protection maximale.



WARNING: Connect the Safety Beam as per diagram in Fig 6.4.2. Tampering with the Safety Beam could result in serious personal injury and/or property damage and will void the warranty.

AVERTISSEMENT: Raccordez le faisceau de sécurité conformément au schéma Fig. 6.4.2. Saboter le faisceau de sécurité présente un risque de blessure corporelle grave et/ou de dommages matériels, et annule la garantie.

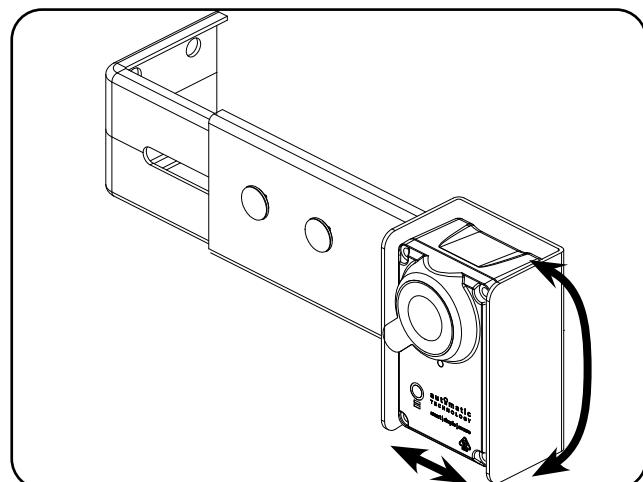


Fig.6.4.3

6.5 Setting Speed and Limits

6.5.1 Set the Limit Positions and adjust drive speed:

The Limit Positions can vary due to site conditions, such as uneven ground. When setting the Close limit, ensure the position is when the door makes first contact with the ground. Alternatively for the Open limit the position should be at the height of the garage opening.

NOTE: The drive speed is set to the fastest setting by default. This may not be suitable for larger doors.

- Move the door to the half way position.
- Engage the opener by pulling down on the manual release string until a click sounds.
- Switch power on and the BLUE LED on the BLUE CLOSE button will start to flash.

CLOSE limit:

- Press and hold the CLOSE button to start closing the door, taking note of the speed the door moves.



HELPFUL TIP: If the door moves in opposite direction, press and hold the OPEN and CLOSE buttons at the same time (approx 3 seconds) until you hear a beep. This will reverse the direction of the motor.

- If the close speed is not suitable, to make a change, press and hold the CLOSE button and by pressing the RED STOP / SET button on the opener it will cycle through all three speed modes as shown in table. **Fig 6.5.1**
- Once at the desired speed, release the CLOSE button.
- To set the close limit, inch the door by making single presses of the CLOSE button to the desired position. We recommend the CLOSE limit position being the first point of contact of the rubber strip (at the bottom of the door) with the ground.
- If the door overshoots, press the OPEN button to move the door in the OPEN direction.

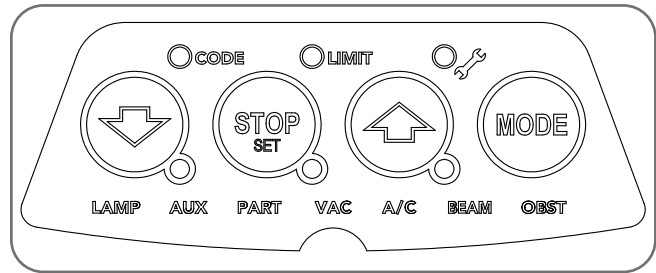
WARNING! In setting the close limit position, do not force the door into the floor with excessive force, as this can interfere with the ease of operation of the manual release mechanism.

AVERTISSEMENT! Ne pas forcer la porte contre le sol lors du réglage de fin de course, car une force excessive peut entraver le fonctionnement du système de déclenchement manuel.

- When the door is at the desired CLOSE position, press the STOP / SET button on the opener, the GREEN LED on the OPEN button will now flash.

OPEN limit:

- Press and hold the OPEN button to start opening the door, taking note of the speed the door moves.
- If the open speed is not suitable, to make a change, press and hold the OPEN button and by pressing the STOP / SET button on the opener it will cycle through all three speed modes as shown in table.
- Once at the desired speed, release the OPEN button.
- Continue inching the door to the desired position.
- To set the open limit, inch the door by making single presses of the OPEN button to the desired position. We recommend the OPEN limit position being the height of the garage opening.
- If the door overshoots, press the CLOSE button to move the door in the CLOSE direction.
- When the door is at the desired OPEN position, press the STOP / SET button The door will now automatically close and open to calculate the safety obstruction settings.



Door Opener Speed Mode	STATUS	BEEP
Fast (Default)	On	3 Beeps
Medium	On	2 Beeps
Slow	On	1 Beeps

Fig 6.5.1

WARNING! The door will automatically close, open and close again after the next step. Ensure that nothing is in the door's path.

AVERTISSEMENT! La porte va se fermer puis s'ouvrir automatiquement, avant de se fermer. S'assurer que rien ne bloque l'ouverture ou la fermeture de la porte.

NOTE: If unhappy with the speed or travel limit setting, restart this procedure by clearing the door limit positions as per below first.

6.5.2 Clearing the Door Limit Positions

Limit positions can be deleted by:

- Switching off power to the unit.
- Pressing and holding the RED STOP / SET button and switching power on to the unit will clear the settings memory. (the LIMIT LED will flash).
- Follow from CLOSE limit: above to set new limit positions.



HELPFUL TIP: Alternatively set travel limits using a Remote Control Transmitter, allowing free movement around the garage to better assess the desired limit positions. See Appendix D.



HELPFUL TIP: The door can be set to a partial open position and programmed to a Remote Control Transmitter button. Refer to Appendix B.

6.5.3 Re-profiling the Door

Re-profiling is a simplified way of re-learning the travel characteristic of a previously setup Limit Switch travel installation. Re-profiling can be used when the travel characteristics of the door change due to mechanical adjustments etc. To initiate a re-profile:

- Limits must be set.
- Press the MODE button repetitively until the LIMIT LED is lit.
- One of the word LEDs (LAMP etc) will highlight. Press the BLUE CLOSE button to move to OBST
- Press and hold the STOP / SET button for two seconds, the door will open and close by itself to record profile.

6.6 Safety Testing & Auto-Close

6.6.1 Testing Close Cycle

- Press the OPEN button to open the door.
- Place a piece of timber approximately 40mm high on the floor directly under the door (Fig. 6.6.1).
- Press the CLOSE button to close the door. The door should strike the object and start to re-open.

If the door does not properly reverse.

- Check the "close" limit position. It should not have reached its "close" limit before hitting board.
- If the door STOPS but does not reverse, decrease FORCE (refer to Appendix A).

6.6.2 Testing Open Cycle

- Press the CLOSE button to close the door.
- Press the OPEN button to open the door. When the door reaches the half open point, grab the bottom rail of the door firmly and the door should stop.
- If the door does not reverse readily when closing, or stop when opening, the force may be excessive and need adjusting.



IMPORTANT WARNING! If the door is closing and is unable to re-open when obstructed, discontinue use. Do not use a door with faulty obstruction sensing. Repair fault and re-test before using.

AVERTISSEMENT IMPORTANT! Si la porte est en train de se refermer et ne peut pas être rouverte, arrêtez de l'utiliser. N'utilisez pas une porte dont les détecteurs d'obstacles sont défectueux. Réparez-les et refaites un essai.



CAUTION: Take care when testing the safety obstruction force. Excessive force may cause serious personal injury and/or property damage can result from failure to follow this warning.

ATTENTION: Testez la résistance aux obstacles avec précaution. Une force excessive présente un risque de blessure corporelle grave et/ou d'endommager le matériel si vous ne respectez pas cet avertissement.

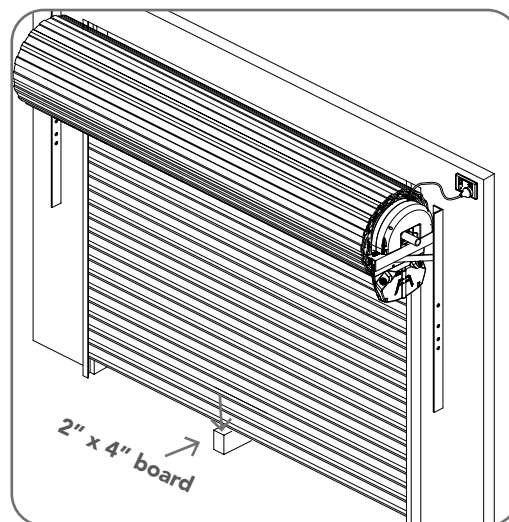


Fig 6.6.1

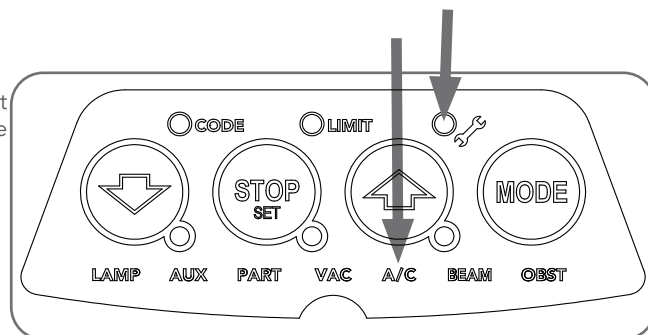
6.6.3 Auto-Close

Auto-Close mode is a function that automatically closes the door after a pre-set time. Safety beams must be installed in order to run the Auto-Close function. There are two types of Auto-Close available:

- Standard auto-close - the door will Auto-Close after a programmed time. In this mode the timer starts to countdown as soon as the door is fully open. This function is useful in case the safety beam does not get triggered.
- Safety Beam triggered auto-close - the door will auto-close after a programmed time. In this mode the timer starts counting down only when the safety beam is triggered. ie car leaving the garage.

To enable the Auto-Close function:

- Press and release the MODE button until the Spanner LED is highlighted.
- One of the word LEDs (LAMP etc) will highlight. Press the BLUE CLOSE button to move to the particular parameter:
 - two (2) times to get to PE A/C or
 - three (3) times to get to standard A/C.
- Press RED STOP / SET button to enter A/C parameter.
- The OPEN, STOP and CLOSE LEDs will now flash. The default setting for Auto-Close is OFF.
- Press the OPEN button to move through options.
- Press the RED STOP / SET button to save the parameter's new value or press MODE to leave the value unchanged - flashing will stop.



LED Indicators	Parameter	OPEN	OPEN & STOP	STOP	CLOSE & STOP	CLOSE
A/C LED	A/C Function	90s	60s	30s	15s	OFF
A/C & BEAM LED'S	P.E A/C Function	60s	30s	15s	5s	OFF

6.7 Coding Transmitters

TRANSMITTERS COMPLIANCE STATEMENT

TRANSMITTERS COMPLY WITH ALL UNITED STATES AND CANADIAN LEGAL REQUIREMENTS AS OF THE DATE OF MANUFACTURE. TO COMPLY WITH **FCC PART 15** AND OR **RSS 210 INNOVATION, SCIENCE AND ECONOMIC DEVELOPMENT CANADA** RULES, ADJUSTMENT OR MODIFICATIONS OF THIS RECEIVER AND / OR TRANSMITTER ARE PROHIBITED, EXCEPT FOR CHANGING THE CODE SETTING OR REPLACING THE BATTERY. THERE ARE NO OTHER USER SERVICEABLE PARTS. TESTED TO COMPLY WITH FCC STANDARD FOR HOME OR OFFICE USE. THIS DEVICE CONTAINS LICENCE-EXEMPT TRANSMITTER(S)/RECEIVER(S) THAT COMPLY WITH INNOVATION, SCIENCE AND ECONOMIC DEVELOPMENT CANADA'S LICENCE-EXEMPT RSS(S). OPERATION IS SUBJECT TO THE FOLLOWING TWO CONDITIONS:

(1) THIS DEVICE MAY NOT CAUSE HARMFUL INTERFERENCE.

(2) THIS DEVICE MUST ACCEPT ANY INTERFERENCE, INCLUDING INTERFERENCE THAT MAY CAUSE UNDESIRE OPERATION OF THE DEVICE.

NOTE: THIS EQUIPMENT HAS BEEN TESTED AND FOUND TO COMPLY WITH THE LIMITS FOR A CLASS B DIGITAL DEVICE, PURSUANT TO PART 15 OF THE FCC RULES. THESE LIMITS ARE DESIGNED TO PROVIDE REASONABLE PROTECTION AGAINST HARMFUL INTERFERENCE IN A RESIDENTIAL INSTALLATION. THIS EQUIPMENT GENERATES, USES AND CAN RADIATE RADIO FREQUENCY ENERGY AND, IF NOT INSTALLED AND USED IN ACCORDANCE WITH THE INSTRUCTIONS, MAY CAUSE HARMFUL INTERFERENCE TO RADIO COMMUNICATIONS. HOWEVER, THERE IS NO GUARANTEE THAT INTERFERENCE WILL NOT OCCUR IN A PARTICULAR INSTALLATION. IF THIS EQUIPMENT DOES CAUSE HARMFUL INTERFERENCE TO RADIO OR TELEVISION RECEPTION, WHICH CAN BE DETERMINED BY TURNING THE EQUIPMENT OFF AND ON, THE USER IS ENCOURAGE TO TRY TO CORRECT THE INTERFERENCE BY ONE OR MORE OF THE FOLLOWING MEASURES:

REORIENT OR RELOCATE THE RECEIVING ANTENNA

INCREASE THE SEPARATION BETWEEN THE EQUIPMENT AND RECEIVER

CONNECT THE EQUIPMENT INTO AN OUTLET ON A CIRCUIT DIFFERENT FROM THAT TO WHICH THE RECEIVER IS CONNECTED. CONSULT YOUR LOCAL DEALER OR AN EXPERIENCED RADIO/TV TECHNICIAN FOR HELP.

DÉCLARATION DE CONFORMITÉ DE L'ÉMETTEUR

LES ÉMETTEURS SONT CONFORMES À TOUTES LES EXIGENCES LÉGALES DES ÉTATS-UNIS ET DU CANADA À LA DATE DE FABRICATION. POUR SE CONFORMER AUX RÈGLES D'INNOVATION, **SCIENCE ET DÉVELOPPEMENT ÉCONOMIQUE CANADA PARTIE 15 ET OU RSS 210 DE FAC**. LES RÉGLAGES OU MODIFICATIONS DE CE RÉCEPTEUR ET/OU ÉMETTEUR SONT INTERDITS, À L'EXCEPTION DU CHANGEMENT DE CODE OU DU REMPLACEMENT DE LA BATTERIE. AUCUNE AUTRE PIÈCE NE PEUT ÊTRE RÉPARÉE PAR L'UTILISATEUR. L'ÉMETTEUR/RÉCEPTEUR EXEMPT DE LICENCE CONTENU DANS LE PRÉSENT APPAREIL EST CONFORME AUX CNR D'INNOVATION, SCIENCES ET DÉVELOPPEMENT ÉCONOMIQUE CANADA APPLICABLES AUX APPAREILS RADIO EXEMPTS DE LICENCE. L'EXPLOITATION EST AUTORISÉE AUX DEUX CONDITIONS SUIVANTES :

(1) CET APPAREIL NE DOIT PAS CAUSER D'INTERFÉRENCES ;

(2) CET APPAREIL DOIT ACCEPTER TOUTE INTERFÉRENCE EXTÉRIEURE, Y COMPRIS CELLES QUI SONT SUSCEPTIBLES DE PROVOQUER UN DYSFONCTIONNEMENT.

REMARQUE : CET ÉQUIPEMENT A ÉTÉ TESTÉ ET DÉCLARÉ CONFORME AUX LIMITATIONS APPLICABLES À UN APPAREIL NUMÉRIQUE DE CLASSE B, CONFORMÉMENT AUX DISPOSITIONS DE LA PARTIE 15 DES RÈGLES DE LA FCC. CES LIMITATIONS VISENT À ASSURER UNE PROTECTION SUFFISANTE CONTRE LES INTERFÉRENCES DANS UNE INSTALLATION RÉSIDENIELLE. CET ÉQUIPEMENT DÉGAGE, UTILISE ET PEUT DIFFUSER DES ONDES RADIO. S'IL N'EST PAS INSTALLÉ ET UTILISÉ CONFORMÉMENT AUX INSTRUCTIONS, LES INTERFÉRENCES PEUVENT PERTURBER LES COMMUNICATIONS RADIO. IL N'Y A TOUTEFOIS AUCUNE GARANTIE QUE DES INTERFÉRENCES NE SE PRODUIRONT PAS DANS UNE INSTALLATION DONNÉE. SI CET ÉQUIPEMENT VIENT À CAUSER DES INTERFÉRENCES AVEC LA RÉCEPTION DE LA RADIO OU DE LA TÉLÉVISION, CE QUI PEUT ÊTRE DÉTERMINÉ EN L'ÉTEIGNANT ET EN LE RALLUMANT, L'UTILISATEUR EST INVITÉ À Y REMÉDIER EN PRENANT UNE OU PLUSIEURS DES MESURES SUIVANTES :

RÉORIENTER OU DÉPLACER L'ANTENNE DE RÉCEPTION ;

ÉLOIGNER L'ÉQUIPEMENT DU RÉCEPTEUR ;

BRANCHER L'ÉQUIPEMENT DANS UNE PRISE DE COURANT D'UN CIRCUIT ÉLECTRIQUE DIFFÉRENT.

LE CAS ÉCHÉANT, CONSULTEZ VOTRE REVENDEUR OU UN TECHNICIEN RADIO/TV EXPÉRIMENTÉ.

6.7 Coding Transmitters

6.7.1 Remote Control Transmitter Button to Operate Door

The **GDO-12 HiRo™** can store up to sixty four (64) transmitters in its memory.

- Press the MODE button to highlight the CODE LED.
- Press OPEN or CLOSE button until BLUE CLOSE, RED STOP/SET and GREEN OPEN LEDs are on.
- Press and hold the STOP / SET button to enter the code set procedure (**Fig. 6.7.1**).
- Press the Remote Control Transmitter button you wish to use to operate the door opener (e.g. button 1) and hold for 2 seconds then release.
- Press the same Remote Control Transmitter button again and hold for 2 seconds, then release.
- Release the STOP / SET button.

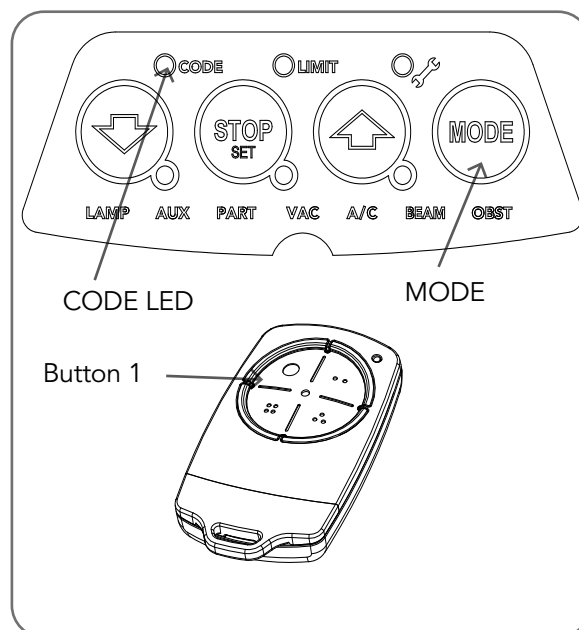


Fig 6.7.1



HELPFUL TIP: Refer to Appendix for Additional Transmitter coding functions



WARNING! The manufacturer is not responsible for any radio or TV interference caused by unauthorized modifications to this equipment. Such modifications could void the user's authority to operate the equipment.

AVERTISSEMENT! Le fabricant n'est pas responsable des éventuelles interférences avec la réception de la radio ou de la TV due à une modification de cet équipement effectuée sans autorisation. De telles modifications peuvent invalider le droit à utiliser l'équipement.

6.7.2 Installation of the Premium Wall Control

- Turn the wall control over and pull the tab to commission the battery. (**Fig 6.7.2**)
- Store the transmitter code as per instructions in **Section 6.7.1**. Test the Premium Wall Control button.
- Mount the Premium Wall Control using parts provided in a convenient location, yet out of reach of children and at least 5 feet off the ground. (**Fig 6.7.3**)
- Make sure the door is visible from this location.

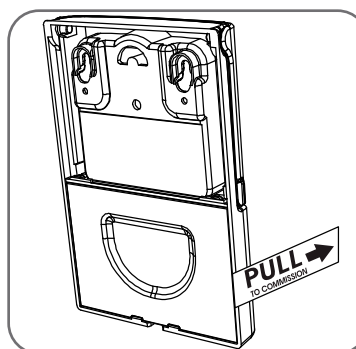


Fig.6.7.2

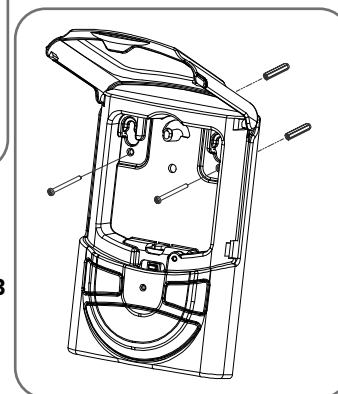


Fig.6.7.3

6.7.3 Erasing Programmed Codes

If the GREEN OPEN button is held down on power up it will clear the the transmitter memory. (As the button is being held the CODE LED will flash).

IMPORTANT WARNING

LOCATE THE WALL MOUNTED REMOTE CONTROL:

- WITHIN SIGHT OF DOOR.
- AT MINIMUM HEIGHT OF 5 FEET ABOVE FLOORS, LANDINGS, STEPS OR OTHER ADJACENT WALKING SURFACE SO SMALL CHILDREN ARE NOT ABLE TO REACH IT, AND
- AWAY FROM MOVING PARTS OF THE DOOR.
- PLACE THE ATTACHED ENTRAPMENT WARNING LABEL ON WALL NEXT TO WALL MOUNTED TRANSMITTER. USE AN ADDITIONAL MECHANICAL MEANS (PLATE, BOARD, ETC.), WHICH CAN SECURE THE LABELS TO SURFACES TO WHICH THE ADHESIVE WILL NOT ADHERE.
- DO NOT REMOVE OR PAINT OVER THIS LABEL.

IMPORTANT

PLACEZ LA TÉLÉCOMMANDE MURALE :

- EN VUE DE LA PORTE.
- À UNE HAUTEUR D'AU MOINS 1,50 M (5 PIEDS) AU-DESSUS DU SOL, DU PERRON, DES MARCHES, ETC. AFIN QUE LES PETITS ENFANTS NE PUISSENT PAS L'ATTEINDRE,
- ET À DISTANCE DES ÉLÉMENTS MOBILES DE LA PORTE.
- PLACEZ L'ÉTIQUETTE AVERTISSANT DU RISQUE DE SE FAIRE PIÉGER SUR LE MUR À PROXIMITÉ DE L'ÉMETTEUR. UTILISEZ UN SUPPORT PHYSIQUE SUPPLÉMENTAIRE (PLAQUE, PANNEAU, ETC.) PERMETTANT DE FIXER LES ÉTIQUETTES SI ELLES N'ADHÈRENT PAS À LA SURFACE DU MUR.
- CETTE ÉTIQUETTE NE DOIT PAS ÊTRE RETIRÉE NI PEINTE.

6.7 Coding Transmitters

If a Remote Control Transmitter is already coded into the opener, additional Remote Control Transmitters can be coded without being in direct contact with the opener's wall console unit.

NOTE: Only the function of the existing Remote Control Transmitter button can be assigned to a new Remote Control Transmitter. Please read instructions prior to proceeding - there is a time-out facility for security reasons.

6.7.4 Selecting The Function To Be Coded

- Using the existing Remote Control Transmitter, operate the Door with the Remote Control Transmitter button which has the function to be coded (e.g. Button 1 has been coded with the OSC function assigned).
- If the button's function activates the Door (PART, OSC, CLS, STP or OPN) wait for the Door to complete its cycle.

6.7.5 Activate Remote Code Set Mode

- Use a small pin / pen to press and hold through the Coding Hole of the existing Remote Control Transmitter for 2 seconds (**Fig. 6.7.4**).
- Within 10 seconds, press the button on the new Remote Control Transmitter you wish to code for 2 seconds.
- Press the same button again (within 10 seconds) for confirmation.
- Test Operation. The new Remote Control Transmitter button should now function as the existing transmitter.

NOTE: To code other buttons from an existing Remote Control Transmitter repeat process pressing the button your wish to replicate.

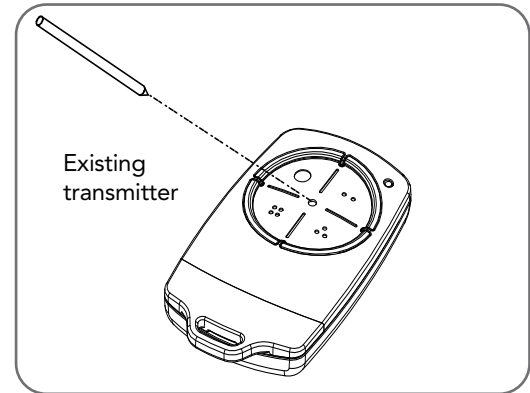


Fig.6.7.4

6.8 Attach Warning Labels

6.8.1 Placement of Warning labels

- Attach the entrapment warning label on the wall near the door control with tacks or staples at a minimum height of 5 feet above floors, landings, steps or other adjacent walking surface so shall children are not able to reach it.
- DO NOT REMOVE OR PAINT OVER THIS PLACARD.**
- NE PAS ENLEVER CETTE ÉTIQUETTE NI LA COUVRIR DE PANNEAU**

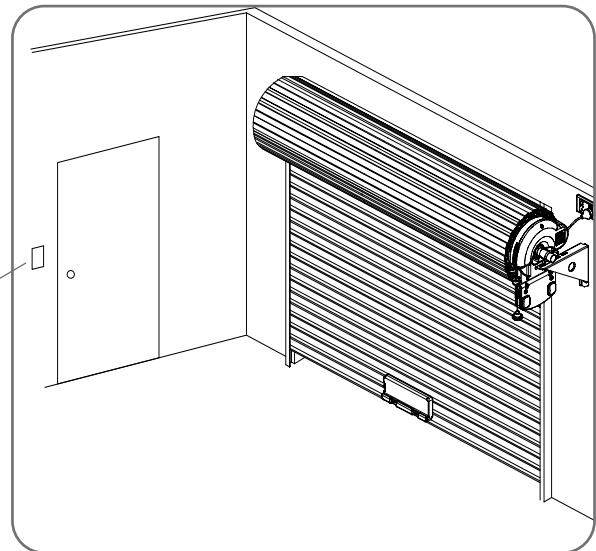


Fig.6.8.1

7. Operation Instructions

IMPORTANT SAFETY INSTRUCTIONS WARNING! TO REDUCE THE RISK OF SEVERE INJURY OR DEATH:

- (1) **READ AND FOLLOW ALL INSTALLATION INSTRUCTIONS.**
- (2) NEVER LET CHILDREN OPERATE OR PLAY WITH DOOR CONTROLS. KEEP THE REMOTE CONTROL AWAY FROM CHILDREN.
- (3) ALWAYS KEEP THE MOVING DOOR IN SIGHT AND AWAY FROM PEOPLE AND OBJECTS UNTIL IT IS COMPLETELY CLOSED. NO ONE SHOULD CROSS THE PATH OF THE MOVING DOOR.
- (4) **NEVER GO UNDER A STOPPED, PARTIALLY OPEN DOOR.**
- (5) TEST DOOR OPENER MONTHLY. THE GARAGE DOOR **MUST** REVERSE ON CONTACT WITH A 1-1/2-INCH HIGH OBJECT (OR A 2 BY 4 BOARD LAID FLAT) ON THE FLOOR. AFTER ADJUSTING EITHER THE FORCE OR THE LIMIT OF TRAVEL, RETEST THE DOOR OPENER. FAILURE TO ADJUST THE OPENER PROPERLY INCREASES THE RISK OF SEVERE INJURY OR DEATH.
- (6) FOR PRODUCTS HAVING AN EMERGENCY RELEASE, WHEN POSSIBLE, USE THE EMERGENCY RELEASE ONLY WHEN THE DOOR IS CLOSED. USE CAUTION WHEN USING THIS RELEASE WITH THE DOOR OPEN. WEAK OR BROKEN SPRINGS ARE CAPABLE OF INCREASING THE RATE OF DOOR CLOSURE AND INCREASING THE RISK OF SEVERE INJURY OR DEATH.
- (7) **KEEP GARAGE DOORS PROPERLY BALANCED.** SEE OWNER'S MANUAL. AN IMPROPERLY BALANCED DOOR INCREASES THE RISK OF SEVERE INJURY OR DEATH. HAVE A QUALIFIED SERVICE PERSON MAKE REPAIRS TO CABLES, SPRING ASSEMBLIES, AND OTHER HARDWARE.
- (8) THIS PRODUCT CONTAINS A LITHIUM BUTTON/COIN CELL BATTERY. IF A NEW OR USED LITHIUM BUTTON/COIN CELL BATTERY IS SWALLOWED OR ENTERS THE BODY, IT CAN CAUSE SEVERE INTERNAL BURNS AND CAN LEAD TO DEATH IN AS LITTLE AS 2 HOURS. ALWAYS COMPLETELY SECURE THE BATTERY COMPARTMENT. IF THE BATTERY COMPARTMENT DOES NOT CLOSE SECURELY, STOP USING THE PRODUCT, REMOVE THE BATTERIES, AND KEEP IT AWAY FROM CHILDREN. IF YOU THINK BATTERIES MIGHT HAVE BEEN SWALLOWED OR PLACED INSIDE ANY PART OF THE BODY, **SEEK IMMEDIATE MEDICAL ATTENTION.**
- (9) **SAVE THESE INSTRUCTIONS.**

AVERTISSEMENT !

POUR RÉDUIRE LE RISQUE DE BLESSURES GRAVES, VOIRE DE MORT:

- (1) **LISEZ ATTENTIVEMENT TOUTES LES INSTRUCTIONS D'INSTALLATION.**
- (2) NE LAISSEZ JAMAIS LES ENFANTS UTILISER LES COMMANDES DE LA PORTE OU JOUER AVEC. LA TÉLÉCOMMANDE DOIT RESTER HORS DE PORTÉE DES ENFANTS.
- (3) GARDEZ TOUJOURS LA PORTE EN MOUVEMENT DANS VOTRE LIGNE DE VISION, ET VEILLEZ À CE QU'ELLE RESTE ENTièrement DÉGAGÉE JUSQU'À SA FERMETURE COMPLÈTE. PERSONNE NE DOIT SE TENIR DANS LE PASSAGE PENDANT QUE LA PORTE EST EN MOUVEMENT.
- (4) **NE STATIONNEZ JAMAIS SOUS UNE PORTE PARTIELLEMENT OUVERTE.**
- (5) TESTEZ LE DISPOSITIF D'OUVERTURE UNE FOIS PAR MOIS. LA PORTE DOIT **OBLIGATOIREMENT** INVERSER SA COURSE EN CAS DE CONTACT AVEC UN OBJET DE 25 À 40 MM (1-1/2") (OU UNE PLANCHE DE 5 X 10 CM [2X4"] POSÉE À PLAT) AU MILIEU DU PASSAGE. APRÈS AVOIR RÉGLÉ LA FORCE OU LA LIMITE DE COURSE, REFAITES UN ESSAI DU SYSTÈME D'OUVERTURE DE PORTE. LE DISPOSITIF D'OUVERTURE DOIT ÊTRE BIEN RÉGLÉ AFIN DE RÉDUIRE LE RISQUE DE BLESSURES GRAVES, VOIRE DE MORT.
- (6) DANS LE CAS DES PRODUITS ÉQUIPÉS D'UN DÉBLOCAGE D'URGENCE, UTILISEZ-LE DANS LA MESURE DU POSSIBLE UNIQUEMENT QUAND LA PORTE EST FERMÉE. SOYEZ PRUDENT SI VOUS ACTIONNEZ CE DISPOSITIF DE DÉBLOCAGE ALORS QUE LA PORTE EST OUVERTE. DES RESSORTS FAIBLES OU CASSÉS RISQUENT D'ACCÉLÉRER LA FERMETURE DE LA PORTE ET DE CAUSER DES BLESSURES GRAVES, VOIRE DE PRÉSENTER UN DANGER DE MORT.
- (7) **LES PORTES DE GARAGE DOIVENT TOUJOURS ÊTRE CORRECTEMENT ÉQUILIBRÉES.** REPORTEZ-VOUS AU MANUEL. UNE PORTE MAL ÉQUILIBRÉE PRÉSENTE UN DANGER DE BLESSURES GRAVES, VOIRE DE MORT. LES RÉPARATIONS DES CÂBLES, DES ASSEMBLAGES À RESSORT ET AUTRES ÉLÉMENTS MATÉRIELS DOIVENT ÊTRE EFFECTUÉES PAR UN TECHNICIEN QUALIFIÉ.
- (8) CE PRODUIT CONTIENT UNE PILE BOUTON/MONNAIE AU LITHIUM. SI UNE PILE BOUTON/MONNAIE AU LITHIUM NEUVE OU USAGÉE EST AVALÉE OU PÉNÈTRE DANS LE CORPS, ELLE PEUT CAUSER DE GRAVES BRÛLURES INTERNES ET PEUT ENTRAÎNER LA MORT EN DEUX HEURES SEULEMENT. TOUJOURS SÉCURISER COMPLÈTEMENT LE COMPARTIMENT DES PILES. SI LE COMPARTIMENT DES PILES NE SE FERME PAS CORRECTEMENT, ARRÊTEZ D'UTILISER LE PRODUIT, RETIREZ LES PILES ET GARDEZ-LE HORS DE PORTÉE DES ENFANTS. SI VOUS PENSEZ QUE DES PILES ONT PU ÊTRE AVALÉES OU PLACÉES DANS UNE PARTIE QUELCONQUE DU CORPS, **CONSULTEZ IMMÉDIATEMENT UN MÉDECIN.**

- (9) **CONSERVEZ CES INSTRUCTIONS EN LIEU SÛR.**

7.1 How to Use Your Operator

For maximum efficiency of your operator, your garage door must be in good operating condition. An annual service of your garage door by door professional is recommended.

CAUTION: Activate the operator only when the door is in full view, free of obstructions and with the operator properly adjusted. No one should enter or leave the garage while the door is in motion. Do not allow children to play near the door.

ATTENTION: Activez le dispositif de commande uniquement lorsque la porte est en pleine vue, dégagée et avec le dispositif correctement réglé. Personne ne doit entrer ou sortir du garage pendant que la porte est en mouvement. Ne pas laisser les enfants jouer près de la porte.

WARNING! This operator has a grounding type plug and there are no user serviceable parts inside this operator.

AVERTISSEMENT! Ce dispositif de commande est pourvu d'une broche de mise à la terre et ne comporte aucune pièce réparable par l'utilisateur.

7.1.1 How To Operate the opener:

- Press the programmed transmitter button until your door begins to move (usually 2 seconds). Make sure you can see the door when you use the transmitter (**Fig 7.1.1**).
- If you are in a vehicle you should aim the transmitter through your windscreen as shown.
- Check that the door is fully open or closed before you drive in or away.
- If you press the transmitter whilst the door is moving the door will stop. The next press of the transmitter will move the door in the opposite direction.

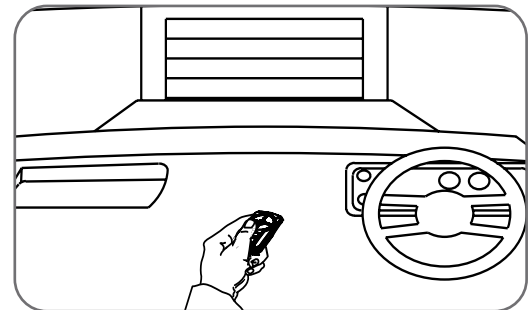


Fig.7.1.1

7.1.2 Replacing the Battery: 3V Lithium Battery CR2032.

To test the battery is working, press and hold a Remote Control Transmitter button. Check Light Status table to determine if battery needs replacing.

Light Status	Battery Status
Solid	OK
Flashing	Requires replacement
No light	Requires replacement

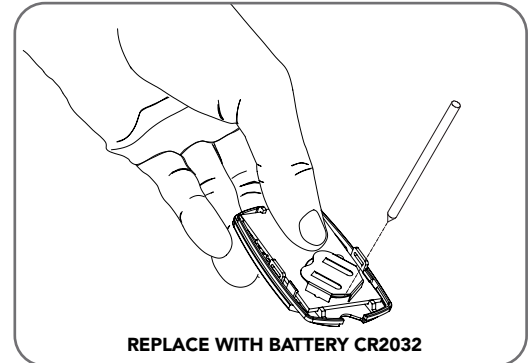


Fig.7.1.2

Remote Control Transmitter

- Remove screw from back of cover.
- Use screw driver to separate the transmitter casing to expose circuit board.
- Use a non-metallic object (e.g. pen) to remove the battery. (**Fig. 7.1.2**).

Premium Wall Control

- Follow instructions in **Fig 7.1.3** to replace battery.

WARNING! Chemical Burn Hazard. Keep batteries away from children
AVERTISSEMENT! Risque de brûlure chimique: Gardez les piles hors de portée des enfants.

WARNING! The Battery shall be disposed of properly, including keeping them away from children. Even used batteries may cause injury.
AVERTISSEMENT! La batterie doit être mise au rebut de manière appropriée, notamment en la gardant hors de portée des enfants. Même les piles usées peuvent provoquer des blessures.

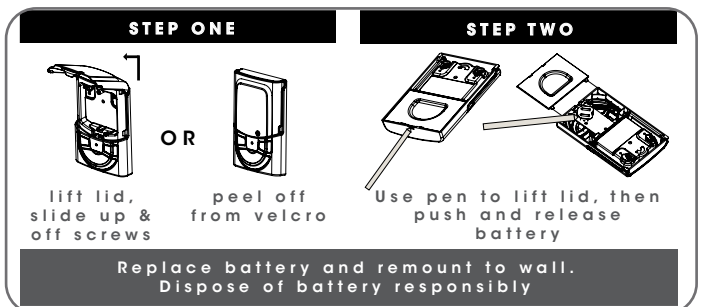
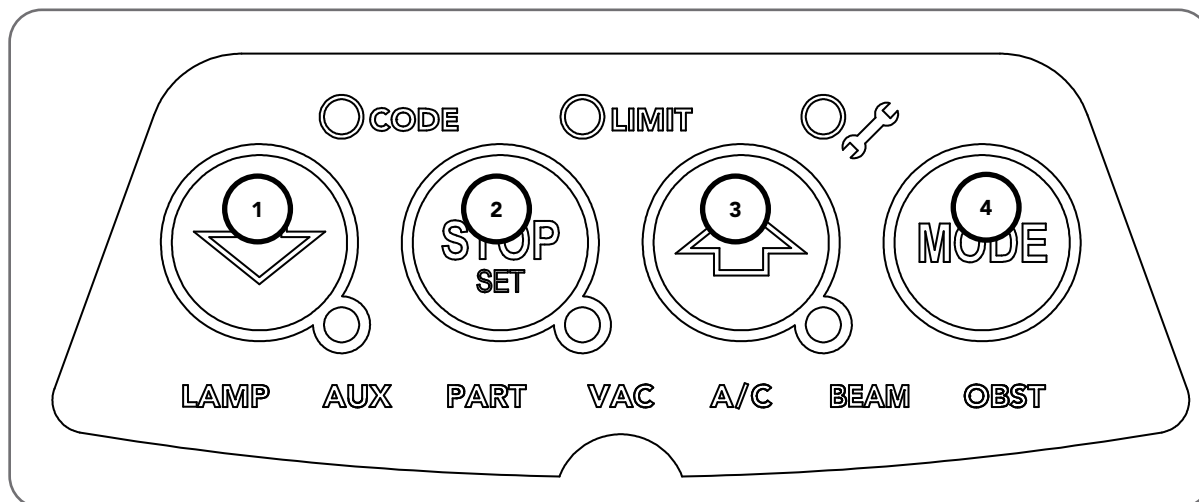


Fig.7.1.3

7.2 User Operating Controls



Button	Function
1. BLUE DOWN ARROW	Close Button
2. RED STOP/SET	Stop / Set Button
3. GREEN UP ARROW	Open Button
4. MODE	Mode Selection Button

7.3 Door Status Indicators

Door Status Indicators	OPEN LED (green)	CLOSE LED (blue)	STOP (red)
Open	On		
Close		On	
Opening	Flashing		
Closing		Flashing	
Door travel stopped	Flashing	Flashing	Flashing
Door obstructed when opening	Flashing		On and door will stop
Door obstructed when closing		Flashing	Beeps while door is moving
Opener overloaded	Alternating flashes	Alternating flashes	
Mains power interrupted	Rapid flashes		



HELPFUL TIP: Refer to Appendix C for Additional LED Indicators

7.4 Disposal of Batteries

7.4.1 Correct Disposal of Batteries:

Button Batteries contain toxic materials and should never be disposed of in the trash



WARNING! Button cell lithium batteries MUST have their battery terminals covered BEFORE placing them in the box for shipping. The best way to do this is by taking a strip of tape to make a 'battery ribbon'.

AVERTISSEMENT! Les piles bouton au lithium DOIVENT avoir leurs bornes couvertes AVANT de les placer dans la boîte pour l'expédition. La meilleure façon de procéder est de prendre une bande de ruban adhésif pour créer un 'ruban de batterie'.

Recycling all batteries will have other environmental and social benefits:

- Some batteries are less toxic but hazardous for other reasons. Lithium batteries can explode or catch fire in landfill, while button cells are dangerous if swallowed by children. Recycling offers a safe and environmentally responsible solution for end of life batteries.
- Battery recycling recovers non-renewable materials such as lead, cadmium, stela, zinc, manganese, cobalt, silver, plastics and rare earth elements.
- Removal of batteries and other hazardous household products from household waste facilitates the recovery of organic materials through alternative waste technologies such as composting. Batteries and heavy metals are known contaminants in compost.
- The community supports recycling because it reduces waste to landfill and achieves environmental benefits.



WARNING! The Battery shall be disposed of properly, including keeping them away from children. Even used batteries may cause injury.

AVERTISSEMENT! La batterie doit être mise au rebut de manière appropriée, notamment en la gardant hors de portée des enfants. Même les piles usées peuvent provoquer des blessures.

In the United States of America;

- Call your local solid waste district to find out if your community has a collection program or upcoming event. Or call 1-800-CLEAN-UP (253-2687) or enter a ZIP code at this website to find the nearest recycling center. Information about most recyclable household waste, including household hazardous waste collection centers, is included.
- Search the area for recycling centers that accept single-use batteries using **Earth911.com** Recycling Search. Or call 1-800-CLEAN-UP (1-800-253-2687), a service of Earth 911, to find the nearest recycling center. The website includes information about most recyclable household waste, including household hazardous waste collection centers.
- **CalRecycle E-Waste Disposal Search Directory**. Find an E-waste collector or recycler near you to recycle electronic devices that contain embedded batteries.
- Find **Local Governmental Household Hazardous Waste Agencies**. See the website for local governmental household hazardous waste agencies.

In Canada;

- Find a list of locations on the **Call2Recycle.ca** battery recycling website.
- **Call2Recycle E-Waste Disposal Search Directory**. Find an E-waste collector or recycler near you to recycle electronic devices that contain embedded batteries.
- Find **Local Governmental Household Hazardous Waste Agencies**. See the website for local governmental household hazardous waste agencies.

8. User Maintenance Instruction



WARNING! Run the Safety Testing procedures **MONTHLY** in Section 6.8 to ensure garage door is fit for use.

AVERTISSEMENT! Appliquez les procédures de test de la section 6.8 **UNE FOIS PAR MOIS** pour vous assurer que la porte est en état de marche.



CAUTION: Frequently examine the installation, in particular cables, springs and mountings, for signs of wear, damage or imbalance. **DO NOT USE** if repair or adjustment is needed since a fault in the installation or an incorrectly balanced door may cause injury.

Adjustments should only be carried out by experienced persons, as this function can be dangerous if not performed under strict safety procedures.

ATTENTION: Examinez fréquemment l'installation, en particulier les câbles, les ressorts et les supports, afin de déceler les éventuels signes d'usure, de dommage ou de déséquilibre. **NE PAS utiliser** si la réparation ou un réglage est nécessaire, car un défaut dans l'installation ou une porte mal équilibrée peut causer des blessures.

Les réglages ajustements ne doivent être effectués que par des techniciens expérimentés, car cette fonction peut être dangereuse si elle n'est pas effectuée dans le strict respect des procédures de sécurité.

8.1 Door Maintenance

A poorly maintained door could cause fatal / serious injuries or damage to property.

- a. Frequently examine the door, particularly the cables, springs and mountings for signs of wear, damage or imbalance. **DO NOT USE** if repair or adjustment is needed since a fault in the installation or an incorrectly balanced door may cause injury.
- b. Fasteners: Check all screws, nuts and bolts to ensure they are secure.
- c. Spring Tension: It is natural for springs to lose tension. Should the door become hard to operate or completely inoperative, contact a door professional.
- d. Guide Tracks: Clean the internal sections of the guide tracks every 3 - 6 months with a cloth dampened with mineral turps or methylated spirits.

8.2 If You Need a Service Call

If the opener needs a service please call the dealer who installed the garage door opener (their contact details are usually on a sticker on the back of your garage door).

BEFORE CALLING you should have the following information to assist in providing the appropriate service:

1. Has anything happened since the opener last operated OK, e.g. a storm, a jolt to the door etc.?
2. What is the current light status on the opener?
3. Manually disengage the door (Section 5).
How easy is it to manually open and close the door?
4. What model is the opener? (Model no. information is located at the rear of the opener)
5. Who installed the opener? (Dealer details should be on a sticker on the back of your garage door)
6. When was it installed? (If known)



WARNING! Failure to maintain your garage door may void the warranty on your garage door operator.

AVERTISSEMENT! L'absence d'entretien votre porte de garage peut annuler la garantie de votre dispositif d'ouverture.

9. Troubleshooting

Symptom	Possible cause	Remedy
The opener does not work from the Remote Control Transmitter	<p>Garage door in poor condition e.g. springs may be broken</p> <p>The opener does not have power</p> <p>The battery in the Remote Control is flat</p> <p>The opener has been put into "Vacation Mode"</p> <p>The Remote Control button is not programmed to operate the door.</p> <p>Door Code LED is flashing yet the opener is not working.</p>	<p>Check the door's operation - see monthly maintenance (Section 8)</p> <p>Plug a device of similar voltage (e.g. a hairdryer) into the power point and check that it is OK</p> <p>Replace the battery (Section 7.1.2)</p> <p>Turn off "Vacation Mode" (Appendix E, Vacation Mode step E.5)</p> <p>See coding transmitter procedure (Section 6.7)</p> <p>Ensure the correct button on the transmitter is being pressed.</p>
The motor is running but the door remains stationary	The opener is disengaged	Re-engage the opener (Section 5)
The transmitter range varies or is restricted	<p>Variations are normal depending on conditions e.g. temperature or external interference</p> <p>The battery life is exhausted</p> <p>Position of the Remote Control Transmitter in the motor vehicle</p>	<p>See instructions for correct use of transmitter (Section 7.1.1)</p> <p>Refer to battery status (Section 7.1.2)</p> <p>Change the position (Section 7.1)</p>
The door reverses for no apparent reason	<p>This may occur occasionally from environmental conditions such as areas that are windy, dusty or have extreme temperature changes.</p> <p>If Safety Beams are installed they may be partially obstructed.</p>	<p>Put the door into manual (Section 5, take note of the CAUTION) and contact (800) 934 9892.</p> <p>Ensure the beam path is not obstructed. If continues, contact your optional extras dealer.</p>
The door opens but will not close	Safety Beam (Optional Accessory) not operating correctly	Contact your optional extras dealer for support.
The Open (Green) LED and Close (Blue) LED are flashing alternatively	Opener is overloaded	Discontinue use and contact (800) 934 9892 for support.
The Open (Green) LED continues to flash	Door obstructed when opening	Clear away any obstructions and test door opens correctly. (If door is damaged, contact a door professional).
The Close (Blue) LED continues to flash	<p>Door obstructed when closing</p> <p>Limits may be cleared</p>	<p>Clear away any obstructions and test door closes correctly. (If door is damaged, contact your dealer).</p> <p>Remove all power sources. Wait till all lights are out (10-15 secs), then reconnect power. If Blue LED is flashing, limits are not set.</p> <p>See Section 6 to set LIMITS.</p>

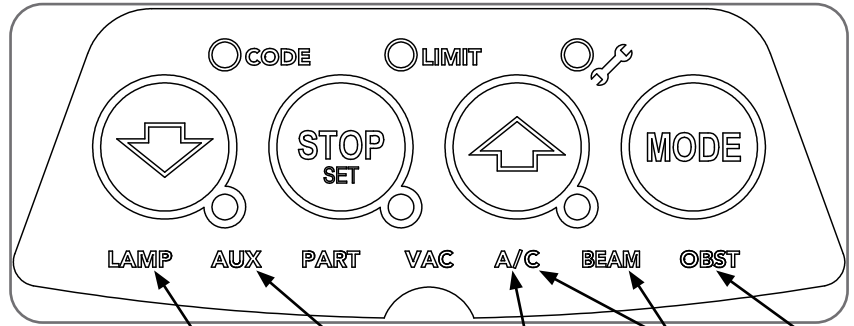
10. Appendix

A - Adjustment Mode Parameters

Adjustment Mode

Adjustments can be made to functions such as Light times, Auto Close functions etc.

- LAMP LED = Adjust light time
- AUX LED = Adjust Aux Output time / mode
- A/C LED = Adjust STD Auto-close time
- A/C & BEAM LEDS = Adjust PE triggered Auto-close time
- OBST LED = Adjust Margin

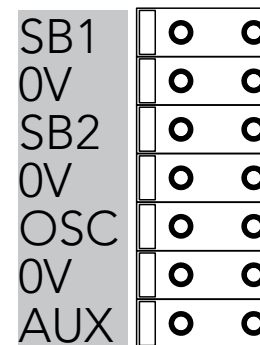


- The below table shows the parameters that can be altered.
- Press and release the MODE button until the Spanner LED (Adjustment Mode) is highlighted.
 - One of the word LED's (LAMP, AUX, etc) will highlight.
 - Use the BLUE CLOSE or GREEN OPEN buttons to move to the particular parameter.
 - Press RED STOP / SET to enter the adjustment mode.
 - The OPEN, STOP and CLOSE LEDS will now flash and indicate the parameters value as shown in table below.
 - Use the BLUE CLOSE or GREEN OPEN buttons to adjust the parameter value by one step up or down.
 - Press RED STOP / SET to save the new value or MODE to cancel the edit - flashing will stop.
 - To enter another parameter repeat from Step a.

LEDS	VALUE	LIGHT TIME	AUX TIME / MODE	A/C FUNCTION	PE A/C FUNCTION	MARGIN SETTING
OPEN & STOP & CLOSE	PG3 custom setting	OTHER VALUE				
OPEN	HIGH	180s	Toggle	90s	60s	20
OPEN & STOP	MED-HIGH	120s	60s	60s	30s	15
STOP	MED	60s	30s	30s	15s	12
CLOSE & STOP	MED-LOW	30s	1s	15s	5s	9
CLOSE	LOW	0s	Mimic light	OFF	OFF	7

Auxiliary Output

The auxiliary output can be used to control alarm or another garage door opener. A valid transmission from the pre-coded transmitter will cause the auxiliary output to pulse for approximately 1 (one) second. The maximum DC voltage must not exceed 35 volts DC. Maximum current must not exceed 80 ma.



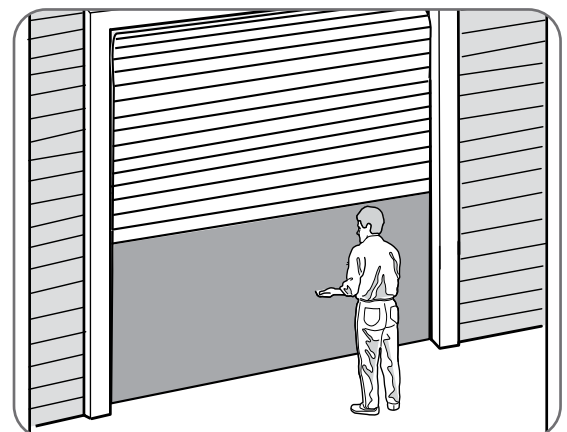
Appendix

B - Setting the PART (Partial) Mode position

When activated, PART mode drives the door to a preset position from the close position, therefore allowing a pedestrian or parcel to go under the door.

- Drive and stop the door at the desired PART mode open position by pressing the transmitter button coded for Open/Stop/Close operation.
- Press the MODE button twice to highlight the LIMIT LED.
- Press the BLUE CLOSE button to scroll through to highlight the PART LED.
- Press and hold the RED STOP / SET button for 2 seconds and release.

Refer to Appendix E to code a transmitter to PART Mode.

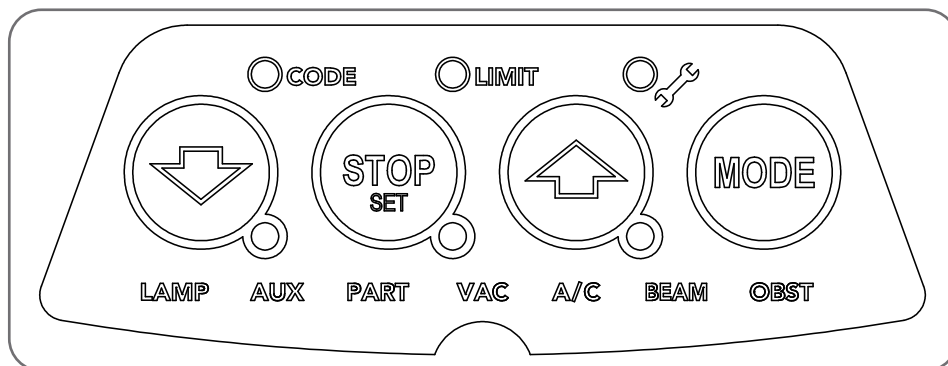


Appendix

C - LED Status

Operation indicators

The below table displays the status of the opener when LEDs are activated.



LED Indicators		Status
CODE LED		Flickers with transmitter activity or indicating transmitter may not be coded to the opener.
LIMIT LED		Indicates the opener is in Limit Set Mode
SPANNER LED		Indicates the opener is in Adjustment Mode
CLOSE / STOP / OPEN LED'S		Indicate the door status currently in use (except during power failure, auto-close and part open)
LAMP LED		Only illuminates during the Adjustment Mode to change the light time parameter
AUX LED		Indicates the AUX output is activated, once a transmitter has been coded to the AUX function.
PART LED		Indicates the door is in one of the part open positions.
VAC LED		Indicates the Vacation Mode is active
A/C LED	On STEADY	means the auto-close timer was paused due to the beam being blocked.
	FLASHES	to indicate the auto-close timer is running
BEAM LED	On STEADY	when a beam is blocked.
	FLASHES	when there is a P.E Fault
OBST LED	On STEADY	Obstruction was detected. If door open then obstruction was while closing and vice versa.
	FLASHES	Stall / Overload detected. If door open then stall / overload while closing and vice versa.
SPANNER LED	On STEADY	Indicates the service is due. Beeps three times at start of a drive cycle
	MAIN LIGHT FLASHES	Two flashes indicates that the battery is faulty. Five Flashes indicates that periodic maintenance is due after 3000 drive cycles.
	FLASHES	Indicates a fault. The details is indicated on the other LEDS.
	+ OBST LED	Indicates current sensor fault
	+ OPEN LED	Indicates failed to profile open travel - during limit setting only
	+ CLOSE LED	indicated failed to profile close travel - during limit setting only
	+ LIMIT LED	indicates position wrap fault / position sensor fault
	+ CODE LED	indicates memory fault
	+ OPEN & CLOSE LEDs	indicates direction fault

Appendix

D - Setting Limits via Transmitter

The GDO-12 HiRo™ has the ability to set travel limits using a Remote Control Transmitter, allowing free movement around the garage to better assess the desired limit positions. In order to use a Remote Control Transmitter, it must first have at least one of its buttons coded to the door controller. The function assigned to the Remote Control Transmitter's buttons is of no concern here as the buttons are temporarily assigned to OPEN, SET, CHANGE DIRECTION and CLOSE (**Fig. D.1**).

D.1 Code A Remote Control Transmitter For Limit Setting

- Switch power on and the BLUE LED on the CLOSE button will start to flash to indicate that the opener is ready to set the Close travel limit
- Press the MODE button to highlight the CODE LED.
- Press and HOLD the RED STOP / SET button to enter the code set procedure.
- Press and hold button 1 on the Premium Remote Control for 2 seconds, then release Remote Control Transmitter button.
- Press and hold button 1 on the remote control button again and hold for 2 seconds the release.
- Release the RED STOP / SET button. The remote control button is now coded, press to test and observe the speed of the door through a full cycle.
- The drive speed is set to the fastest setting by default. This may not be suitable for larger doors:

CLOSE limit:

- Using the programmed Remote Control Transmitter, press and hold the button 4 to close. To inch the door, single presses of the button 4 will move the door to desired limit.
 - While inching (to CLOSE) to set the close speed, press and hold button 4 on the remote and by pressing the SET button 2 the opener will cycle through all three speed modes as shown in table.
 - Once at the desired speed, release the remote button 4.
 - Continue inching the door to the desired position. We recommend the CLOSE limit position being the first point of contact of the rubber strip (at the bottom of the door) with the ground.
 - If the door overshoots, press the OPEN button 1 on the remote to move the door in the OPEN direction.
 - When the door is at the desired CLOSE position, press the SET button 2, the GREEN LED on the OPEN button will now flash.

OPEN limit:

- Using the programmed Remote Control Transmitter, press and hold the button 1 to open. To inch the door, single presses of the button 1 will move the door to desired limit.
 - While inching (to OPEN) to set the open speed, press and hold button 1 on the remote and by pressing the SET button 2 the opener will cycle through all three speed modes as shown in table.
 - Once at the desired speed, release the remote button 1.
 - Continue inching the door to the desired position. We recommend the OPEN limit position being the height of the garage opening
 - If the door overshoots, press the CLOSE button 4 on the remote to move the door in the CLOSE direction.

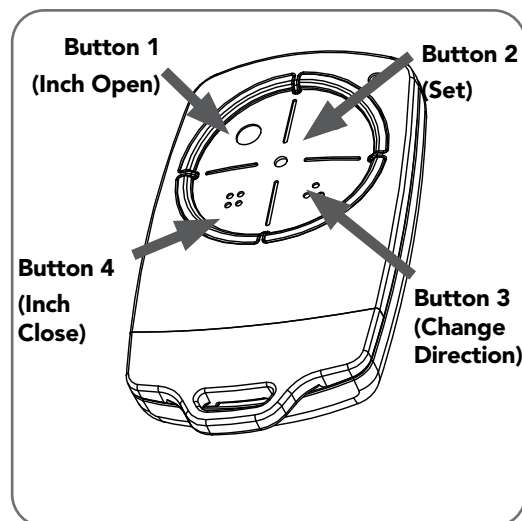


Fig D.1



WARNING! The door will automatically close, open and close again after the next step. Ensure that nothing is in the door's path.

AVERTISSEMENT! La porte va se fermer puis s'ouvrir automatiquement, avant de se fermer. S'assurer que rien ne bloque l'ouverture ou la fermeture de la porte.

- When the door is at the desired OPEN position, press the SET button 2. The door will now automatically close and open to calculate the safety obstruction settings.

Appendix

E - Additional Transmitter Functions

E.1 Remote Control Transmitter Button to the Courtesy Light

The Remote Control Transmitter can be programmed to operate the courtesy light on the opener independently of the door moving.

- Press the MODE button to highlight the CODE LED if not already highlighted.
- Use the BLUE CLOSE or GREEN OPEN buttons to scroll through to highlight the LIGHT LED.
- Press and hold the RED STOP/SET button.
- Press one of the four buttons on the Remote Control Transmitter for two (2) seconds, pause for two (2) seconds, then press the same button again for two (2) seconds.
- Release the RED STOP/SET button.
- Press the Remote Control Transmitter button to test.

E.2 Remote Control Transmitter Button to enable AUX Output

The auxiliary output can be used to control alarm or another garage door opener. This function requires a professional to wire the accessory to the AUX Output before using the below step to code in the Remote Control Transmitter.

- Press the MODE button to highlight the CODE LED if not already highlighted.
- Use the BLUE CLOSE or GREEN OPEN buttons to scroll through to highlight the AUX LED.
- Press and hold the RED STOP/SET button.
- Press one of the four buttons on the Remote Control Transmitter for two (2) seconds, pause for two (2) seconds, then press the same button again for two (2) seconds.
- Release the RED STOP/SET button.
- Press the Remote Control Transmitter button to test.

E.3 Remote Control Transmitter Button to Operate PART (Partial) Mode

The PART mode position (see Appendix B Setting Partial Open Position) must set prior to coding a Remote Control Transmitter.

- Press the MODE button to highlight the CODE LED if not already highlighted.
- Use the BLUE CLOSE or GREEN OPEN buttons to scroll through to highlight the PART LED.
- Press and hold the RED STOP/SET button.
- Press one of the four buttons on the Remote Control Transmitter for two (2) seconds, pause for two (2) seconds, then press the same button again for two (2) seconds.
- Release the RED STOP/SET button.
- Press the Remote Control Transmitter button to test.

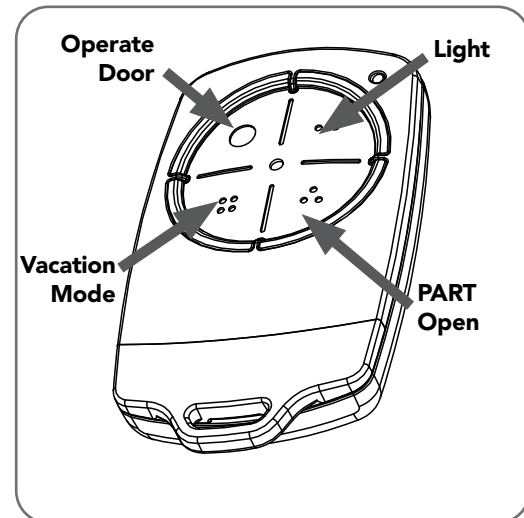


Fig E.1

E.4 Remote Control Transmitter Button to activate Vacation Mode

The opener can be programmed into a "Vacation Mode" where the opener will not respond to any Remote Control Transmitter except the button of the Remote Control Transmitter that was programmed for vacation mode.

- Press the MODE button to highlight the CODE LED if not already highlighted.
- Use the BLUE CLOSE or GREEN OPEN buttons to scroll through to highlight the VAC LED.
- Press and hold the RED STOP/SET button.
- Press one of the four buttons on the Remote Control Transmitter for two (2) seconds, pause for two (2) seconds, then press the same button again for two (2) seconds.
- Release the RED STOP/SET button.
- Press the Remote Control Transmitter button to test.

E.5 Turn Off Vacation Mode

- To turn off the Vacation Mode simply press the Vacation mode button and release.
- Test that Vacation Mode is off by using another Remote Control Transmitter to operate the door.