

Transformer Replacement Kit

Model 041C0296

WARNING

To prevent possible SERIOUS INJURY or DEATH:

- Disconnect ALL electric and battery power BEFORE performing ANY service or maintenance.

CAUTION

To prevent damage to the receiver/logic board, DO NOT touch printed circuit board of replacement receiver/logic board during installation. ALWAYS wear protective gloves and eye protection when changing the battery or working around the battery compartment.

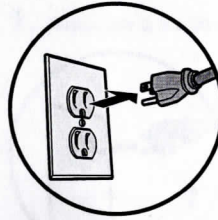


WARNING: This product can expose you to chemicals including lead, which are known to the State of California to cause cancer or birth defects or other reproductive harm. For more information go to www.P65Warnings.ca.gov

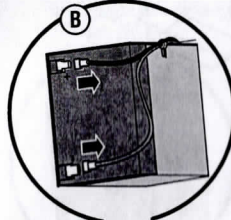
Specifications

Volts 120 Vac - 60 Hz, Only
Current 1.5 AMP
Rated Load 385 in./lb./sec.

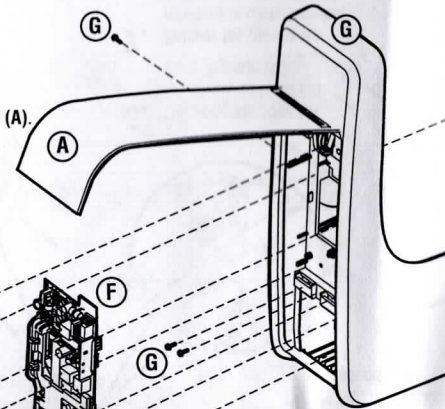
1. Disconnect power.



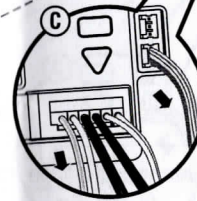
3. Remove the battery cover. Disconnect the battery. Remove the battery and set aside (B).



2. Open the front panel (A).



4. Disconnect the wires coming from the safety reversing sensors, door control, door lock and cable tension monitor from the logic board (C).

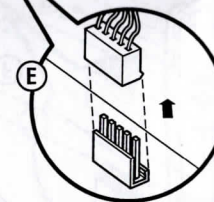


NOTE: If there is a resistor located on the green wire traps, do not remove.

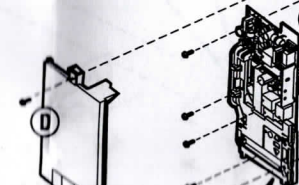
5. Remove the logic board cover (D).



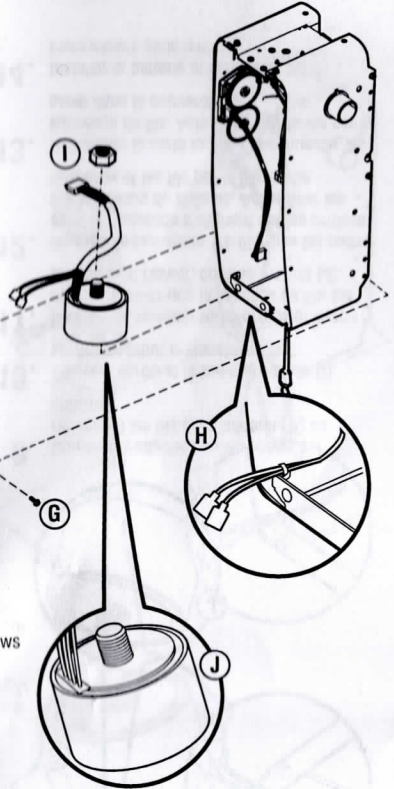
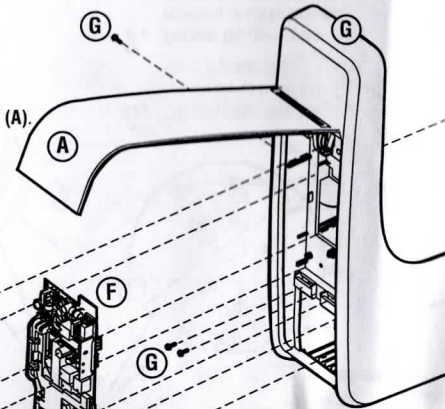
6. Disconnect all the wiring harnesses from the logic board (E).



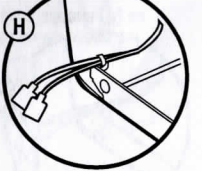
7. Remove the four screws securing the logic board, remove the logic board (F), and set aside.



8. Remove the four screws securing the cover to the chassis (G).



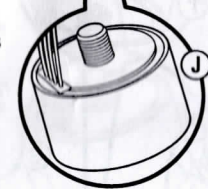
9. Cut the zip tie securing the battery wires (H) to the chassis.



10. Remove the nut and the transformer (I). Discard the transformer.



11. Install the new transformer with the nut. Verify the wiring harness faces forward, as shown (J).



12. Reinstall the cover. Verify that the tabs in the cover align with the holes in the top of the chassis. Route the wiring harnesses and wires through the cover.

13. Reinstall the logic board and connect the wiring harnesses. Route the antenna through the channel in the cover.

14. Install the battery and connect the battery connectors. Replace the battery cover.

Trousse de remplacement de transformateur

Modèle 041C0296

AVERTISSEMENT

Pour prévenir d'éventuelles BLESSURES GRAVES ou LA MORT:

- Débrancher l'alimentation batterie et l'alimentation secteur AVANT TOUTE réparation ou maintenance.

ATTENTION

Pour empêcher tout dommage à la carte logique du récepteur, NE touchez PAS au circuit imprimé de la carte logique du récepteur de remplacement durant l'installation.

Munissez-vous TOUJOURS de gants de protection et de protection pour les yeux quand vous travaillez sur une pile électrique ou sur un compartiment de batterie.

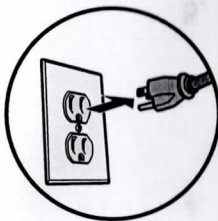


AVERTISSEMENT : Ce produit peut vous exposer à des produits chimiques comme le plomb, reconnu par l'Etat de la Californie comme cause de cancers, d'anomalies congénitales et d'autres problèmes liés à la reproduction. Pour plus d'informations, visitez www.P65Warnings.ca.gov

Données techniques

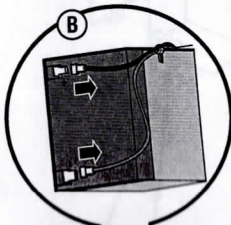
Volts 120 Vca - 60 Hz, seulement
Courant 1.5 AMP
Performance homologuée 385 po/livre/s.

1. Débrancher l'alimentation électrique.

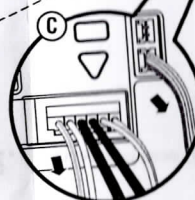


2. Ouvrir le panneau avant (A).

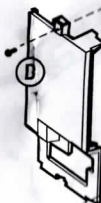
3. Enlever le couvercle de la batterie. Déconnecter la batterie. Enlever la batterie et la mettre de côté (B).



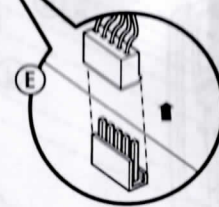
4. Déconnecter de la carte logique (C) les fils provenant des détecteurs inverseurs de sécurité, de la commande et de la serrure de porte et du moniteur de tension du câble.



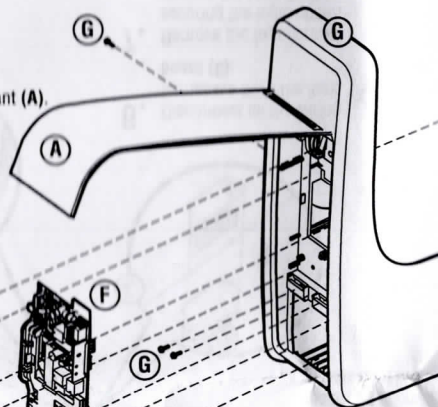
5. Enlever le couvercle de la carte logique (D).



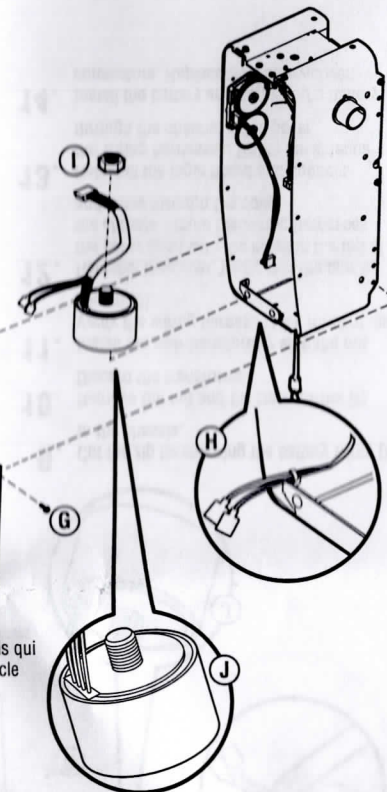
6. Déconnecter tous les faisceaux de fils de la carte logique (E).



7. Enlever les quatre vis retenant la carte logique, enlever la carte logique (F) et la mettre de côté.



8. Enlever les quatre vis qui retiennent le couvercle du châssis (G).



9. Couper les attaches mono-usage qui retiennent les fils de la batterie (H) au châssis).

10. Enlever l'écrou et le transformateur (I). Mettre au rebut le transformateur.

11. Installer le nouveau transformateur avec l'écrou. Vérifier que le faisceau de fils est orienté vers l'avant, comme montré (J).

12. Reposer le couvercle. Vérifier que les pattes dans le couvercle s'alignent sur les orifices sur le dessus du châssis. Acheminer les faisceaux et les fils par le couvercle.

13. Réinstaller la carte logique et connecter les faisceaux de fils. Acheminer l'antenne par le canal dans le couvercle.

14. Installer la batterie et connecter les connecteurs de la batterie.

Juego de reemplazo del transformador

Modelo 041C0296

ADVERTENCIA

Para evitar la posibilidad de LESIONES GRAVES o INCLUSO LA MUERTE:

- Desconecte TODA la corriente eléctrica y de la batería ANTES de realizar cualquier servicio o mantenimiento.

PRECAUCIÓN

Para evitar que se dañe la tarjeta lógica/el receptor, NO toque la tarjeta de circuito impreso de la tarjeta lógica/del receptor de reemplazo durante la instalación.

SIEMPRE uso los guantes protectores y protección ocular cuando cambiar la batería o trabajando cerca el compartimiento de la batería.

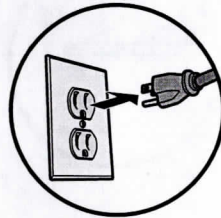


ADVERTENCIA: Este producto puede exponerle a productos químicos (incluido el plomo), que a consideración del estado de California causan cáncer, defectos congénitos u otros daños reproductivos. Para más información, visite www.P65Warnings.ca.gov

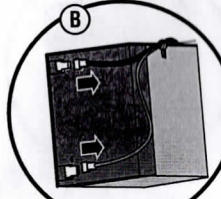
Especificaciones

Voltio. 120 V c.a. - 60 Hz, únicamente
Corriente. 1.5 AMP
Carga Clasificada. 385 pulg./lib./seg.

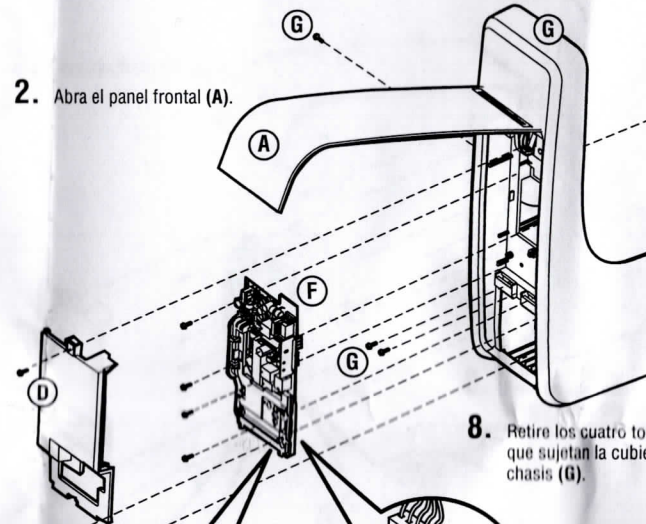
1. Desconecte la energía eléctrica.



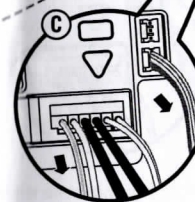
3. Retire la tapa de la batería. Desconecte la batería. Retire la batería y colóquela a un costado (B).



2. Abra el panel frontal (A).



4. Desconecte los cables que vienen de los sensores de reversa de seguridad, el bloqueo de la puerta y el monitor de tensión del cable del tablero lógico (C).

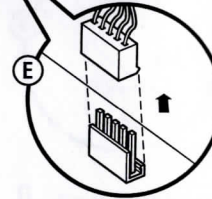


NOTA: Si hay un resistor ubicado en las trampas de alambre verde, no lo retire.

5. Retire la cubierta del tablero lógico (D).

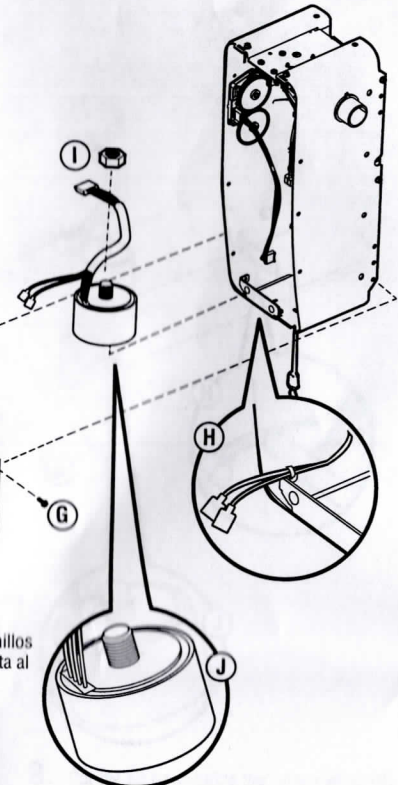


6. Desconecte todos los arneses del cableado del tablero lógico (E).



7. Retire los cuatro tornillos que sujetan el tablero lógico, retire el tablero lógico (F) y colóquelo a un costado.

8. Retire los cuatro tornillos que sujetan la cubierta al chasis (G).



9. Corte la abrazadera que sujeta los cables de la batería (H) al chasis.

10. Retire la tuerca y el transformador (I). Deseche el transformador.

11. Instale el transformador nuevo con la tuerca. Verifique que el arnés del cableado apunte hacia delante, tal como se muestra (J).

12. Vuelva a colocar la cubierta. Verifique que las lengüetas de la cubierta estén alineadas con los orificios de la parte superior del chasis. Tienda los cables y los arneses del cableado a través de la cubierta.

13. Vuelva a instalar el tablero lógico y conecte los arneses del cableado. Coloque la antena a través del canal de la cubierta.

14. Instale la batería y coloque los conectores de la batería.